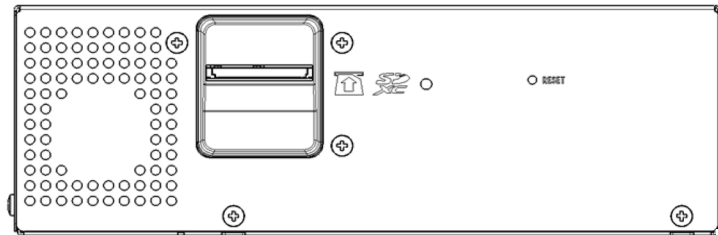


品 名：IVI オーディオシステム専用カーナビゲーション取付説明書


品 番	RA8IVI	
適応車種	PEUGEOT	208/2008/308/308SW/408/RIFTER
	CITROËN	BERLINGO
	DS	DS4/DS_N°4
	FIAT	600_Hybrid/DOBLO
	AlfaRomeo	Junior
	Jeep	Avenger


2026,02




このたびは、ご購入いただきまして誠にありがとうございます。
 取り付けおよび接続を行う前に、必ずこの取付説明書をよくお読みのうえ正しい作業を行ってください。
 取り付けには、専門技術と経験が必要です。
 安全のため必ずお買い上げの正規ディーラーに取り付けを依頼してください。

この取付説明書では、製品を安全に正しく取り付けていただきお客様や他の人々への危害や財産への損害を未然に防止するために、以下の表示をしています。その表示と内容をよく理解してから本文をお読みください。

 警告	この表示を無視して誤った取り扱いをすると、死亡または重傷を負う可能性が想定される内容を示しています。
---	--

 注意	この表示を無視して誤った取り扱いをすると、人が傷害を負う可能性が想定される内容および想定される内容を示しています。
---	---

本機取り付けのために必ず守っていただきたいことや知っておくと便利なことを下記の表示で記述しています。

 アドバイス	本機の故障や破損を防ぐために守っていただきたいこと、知っておくと便利なこと、知っておいていただきたいことを示しています。
--	--

製造元：パイオニア販売 株式会社
 株式会社 清水電機商会

販売元：株式会社 清水電機商会
 パワーアップジャパン株式会社


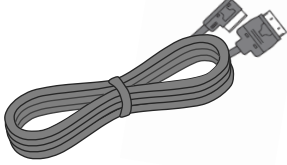
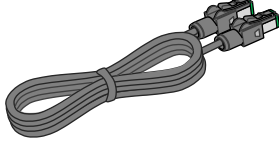
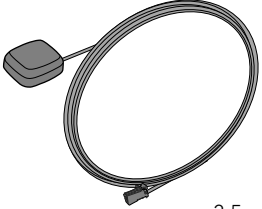
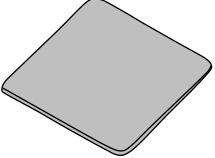
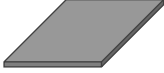

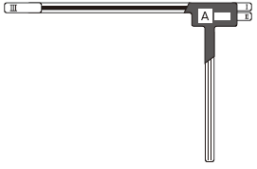
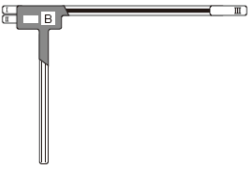


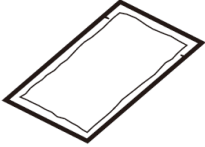
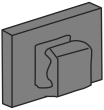
☆取り付けおよび取り扱い上の注意事項

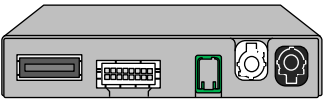
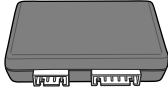
⚠ 警告

- ナビゲーションシステム取り付けの際には、必ずバッテリーターミナルのマイナス側を外してから作業を行ってください。
- バッテリーターミナルを外す際には、プラス側のターミナルに工具や身のまわりの貴金属等が接触しない様に充分注意をして作業を行ってください。
- **バッテリーターミナルを外す際は、イグニッションスイッチをOFFにしてメーターパネルのインジケータが消えて4分間経過してから行ってください。
(4分間待っている間は、ドアの開閉、リモコンの作動等、車両の動作を一切させないでください。)
バッテリーターミナルを再接続する際にも、ターミナルを接続後4分間経過した後に、
イグニッションスイッチをONの状態に1分間保持してください。**
この警告事項は、BSI/VSM1の「スタンバイ/ウェイクアップ機能」を正常に作動させる必要があるからです。イグニッションスイッチをOFFにすると、BSI/VSM1は“メインウェイクアップモード”から“パーシャルウェイクアップモード”に移行した後に、“スタンバイモード”になります。この各モードが移行している間に、ECUは学習された情報などを保存しています。この時に、バッテリーターミナルが外されて、電源が断たれると本来保存されていなければいけない情報が消去されたりうまく保存されないなどの事から、不具合発生の原因となる可能性があります。
- アースを取る場合は、ステアリング、ブレーキ系統や燃料系統などの保安部品のボルト、ナット、ビスは絶対に使用しないでください。
- 接続したコードや使用しないコードの先端など被覆がない部分は、絶縁性テープ等で絶縁処理してください。
- 本書事項に従わない場合に発生した事故、その他については、当社は一切責任を負いかねますのでご了承ください。

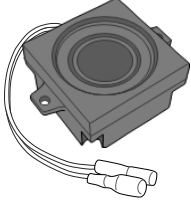
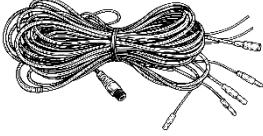


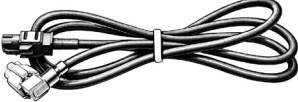

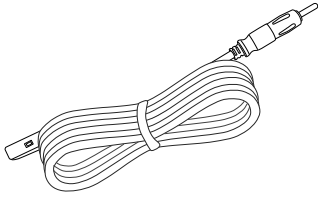
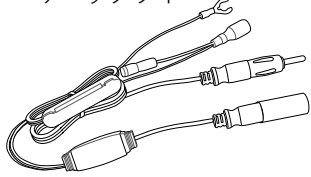
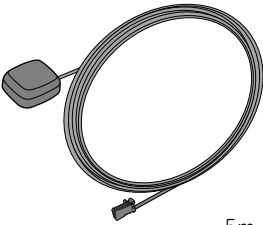
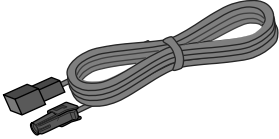

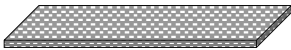

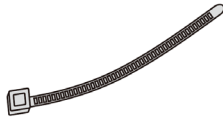




⚠ 注意

- 本取付取付書は、PEUGEOT/CITROËN/DS/FIAT/AlfaRomeo/Jeep のIVIオーディオシステム搭載車両にナビゲーションシステムを取り付けるためのものです。
- 取り付けの際、一時的に車両部品を外しますので、車両および外した部品にはキズをつけたり紛失しない様、充分注意してください。
- バッテリーターミナルを取り外す際には、時計などメモリー機能のある機器に注意してください。
- ナビゲーションシステム取り付け後は、取り外した部品などが確実に装着されているかを確認してください。また、配線の接続を確認し、各機能（時計など）を点検して必要により再調整し直してください。
- 配線は、車両側のハーネスに無理の無い様に沿わせて固定し、ねじれ、噛み込み、スクリューによるハーネスの損傷が無い様に充分注意して作業を行ってください。
- あまったコード類は、運転操作の妨げとならない様、テープ等でまとめてください。

<p>①ナビゲーションユニット</p>  <p>(1)</p>	<p>②IFBOX接続ケーブル</p>  <p>4m (1)</p>	<p>③デジタルビデオケーブル</p>  <p>4m (1)</p>	<p>④GPSアンテナ ※1</p>  <p>3.5m (1)</p>					
<p>⑤金属シート</p>  <p>(1)</p>	<p>⑥両面テープ ※1</p>  <p>(1)</p>	<p>⑦クランパー ※1</p>  <p>(3)</p>	<p>⑧DTV用フィルムアンテナA</p>  <p>(2)</p>					
<p>⑨DTV用フィルムアンテナB</p>  <p>(2)</p>	<p>⑩DTV用アンテナケーブルA</p>  <p>4m (2)</p>	<p>⑪DTV用アンテナケーブルB</p>  <p>4m (2)</p>	<p>⑫クリーナークロス</p>  <p>(1)</p>					
<p>⑬クランパー ※1</p>  <p>(6)</p>	<p>主な付属品</p> <table border="1" data-bbox="435 1055 794 1232"> <tr> <td>取扱説明書</td> <td>1</td> </tr> <tr> <td>保証書</td> <td>1</td> </tr> </table>		取扱説明書	1	保証書	1	<p>※1 : 使用しない部品を示します。</p>	
取扱説明書	1							
保証書	1							

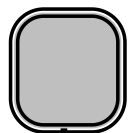
<p>⑭IFBOX</p>  <p>(1)</p>	<p>⑮Bluetoothユニット (両面テープ付き)</p>  <p>(1)</p>
---	--

ハーネスキット

<p>⑯ナビ音声用スピーカー</p>  <p>(1)</p>	<p>⑰メインハーネス</p>  <p>(1)</p>	<p>⑱Bluetoothユニットケーブル</p>  <p>(1)</p>	<p>⑲HSDケーブルA</p>  <p>(1)</p>
<p>⑳HSDケーブルB</p>  <p>(1)</p>	<p>㉑FM VICS フィルムアンテナ</p>  <p>(1)</p>	<p>㉒FM VICS アンテナコード</p>  <p>(1)</p>	<p>㉓FM VICS アンテナ パワーサプライ</p>  <p>(1)</p>
<p>㉔GPSアンテナ</p>  <p>5m (1)</p>	<p>㉕DTVアンテナ延長コード</p>  <p>45mm×100mm (2)</p>	<p>㉖ハーネス固定テープ</p>  <p>45mm×100mm (2)</p>	<p>㉗ベルクロテープ</p>  <p>25mm×100mm (2)</p>
<p>㉘プチルテープ</p>  <p>20mm×80mm (2)</p>	<p>㉙配線バンド</p>  <p>L=150 (10)</p>	<p>㉚スプライス</p>  <p>(3)</p>	<p>㉛コルゲートチューブ</p>  <p>(3)</p>
<p>㉜スピーカー固定用ビス</p>  <p>M3×25mm (2)</p>	<p>㉝FM VICSアース用ねじ</p>  <p>M4×12mm (1)</p>		

接続概要図

②④GPSアンテナ(5m)



⑨DTV用フィルム
アンテナB

⑧DTV用フィルム
アンテナA

⑧DTV用フィルム
アンテナA

⑨DTV用フィルム
アンテナB

⑪DTV用アンテナケーブルB [2]

⑩DTV用アンテナケーブルA [4]

⑪DTV用アンテナケーブルB [3]

⑩DTV用アンテナケーブルA [1]

2

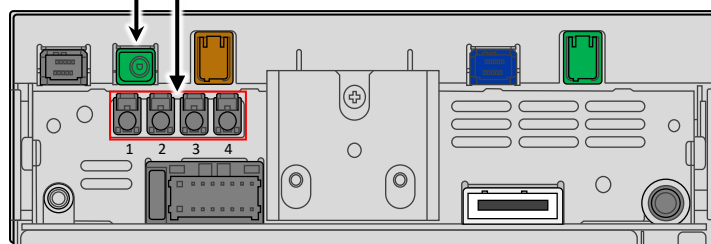
4

②⑤DTVアンテナ延長コード

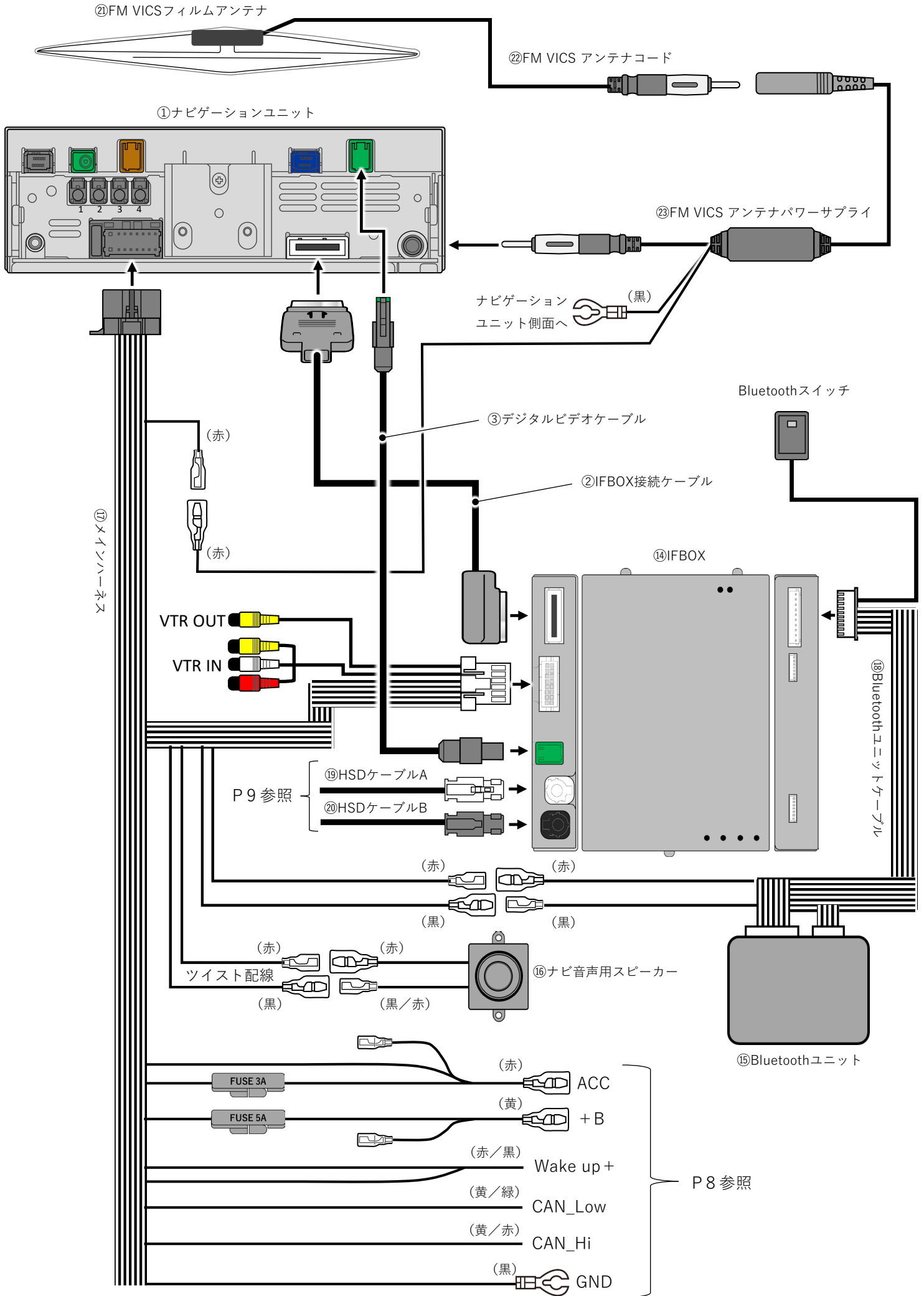
1

3

①ナビゲーションユニット



接続概要図

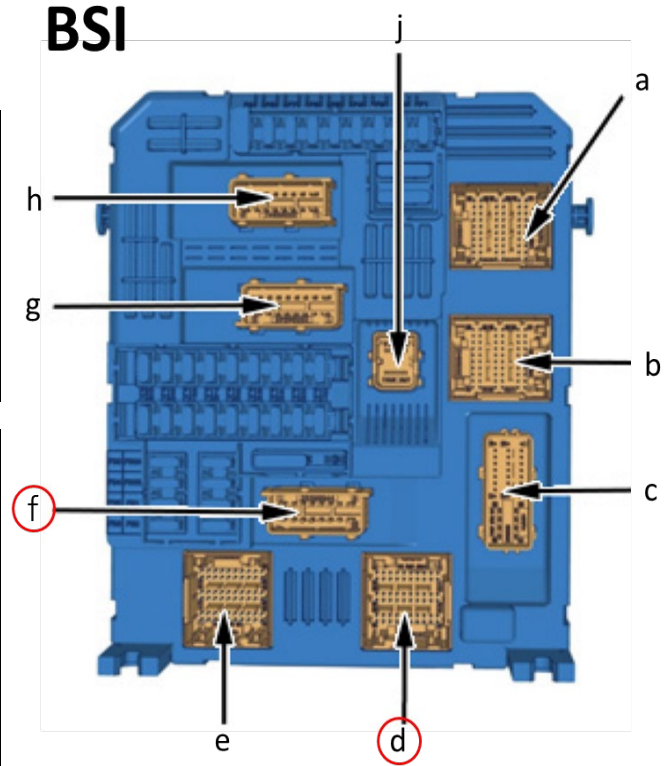


メインハーネスの接続 (BSI)

- ◇ グローブボックスを取り外します。
- ◇ 下記を参照し、BSIへ各配線を接続します。

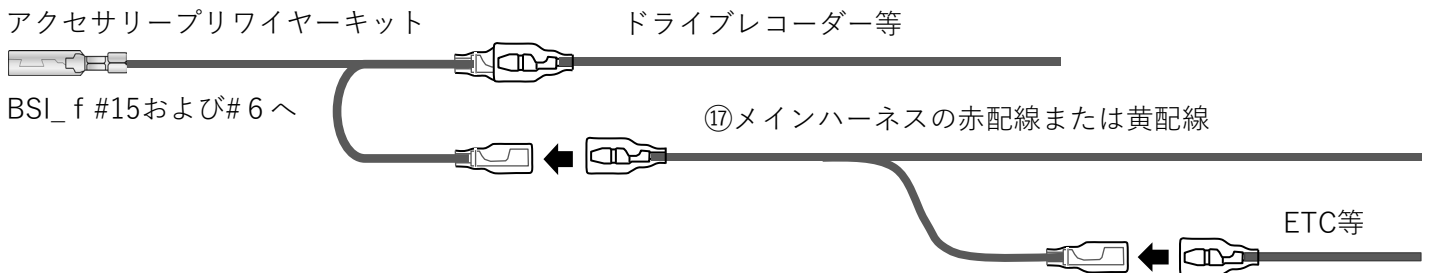
PEUGEOT	208/2008/RIFTER
CITROËN	C4/BERLINGO
FIAT	600 Hybrid/DOBLO
Alfa Romeo	JUNIOR
Jeep	AVENGER

⑰メインハーネス	接続先	接続方法
ACC (赤)	f : #15	A図参照
+B (黄)	f : #6	
Wake up+ (赤/黒)	f : #2 or #11	スプライス
CAN_Hi (黄/赤)	d : #27	
CAN_Low (黄/緑)	GND配線	

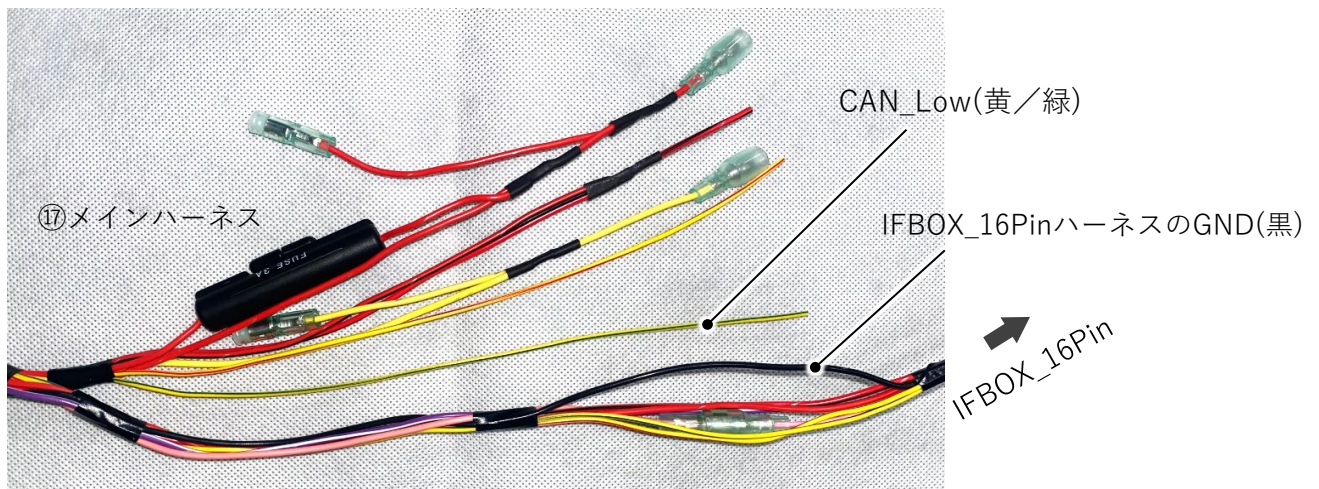


A図

※純正アクセサリが非装着の場合は、純正アクセサリプリワイヤキットが必要になります。
純正品番：MDF300AまたはF0059083641



B図



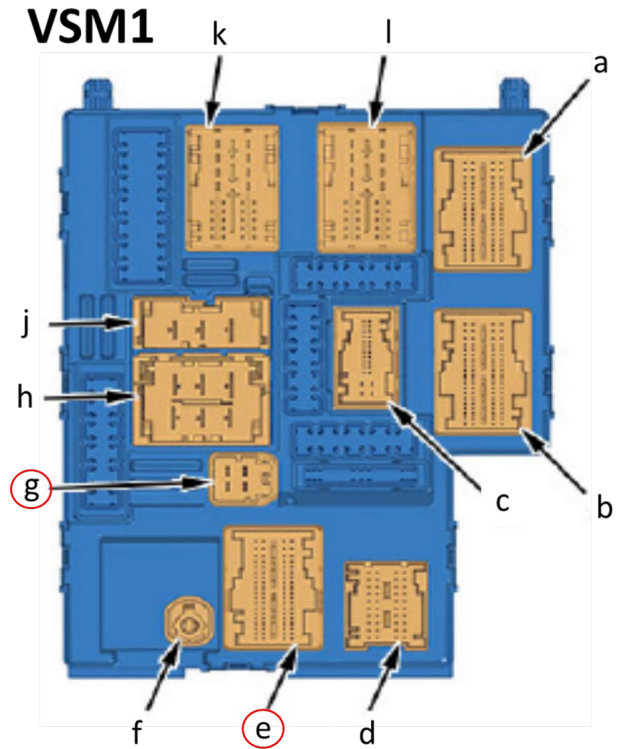
CAN_Low(黄/緑) をIFBOX_16PinハーネスのGND(黒)に⑳スプライスで接続し、
㉑コルゲートチューブを使用して絶縁処理をしてください。

メインハーネスの接続 (VSM1)

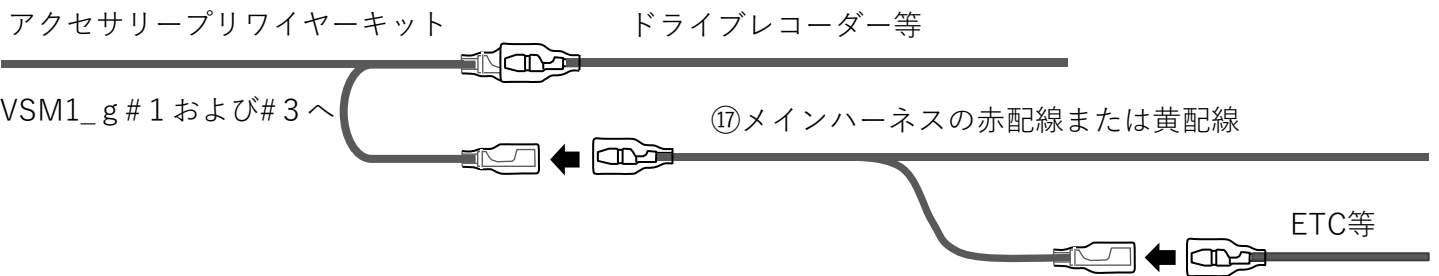
- ◇ グローブボックスを取り外します。
- ◇ 下記を参照し、VSM1へ各配線を接続します。

PEUGEOT	308/308SW/408
DS	DS4/DS_N°4

⑰メインハーネス	接続先	接続方法
ACC (赤)	g : #1	C図参照
+B (黄)	g : #3	
Wake up+ (赤/黒)	e : #39	スプライス
CAN_Hi (黄/赤)	e : #16	
CAN_Low (黄/緑)	e : #15	

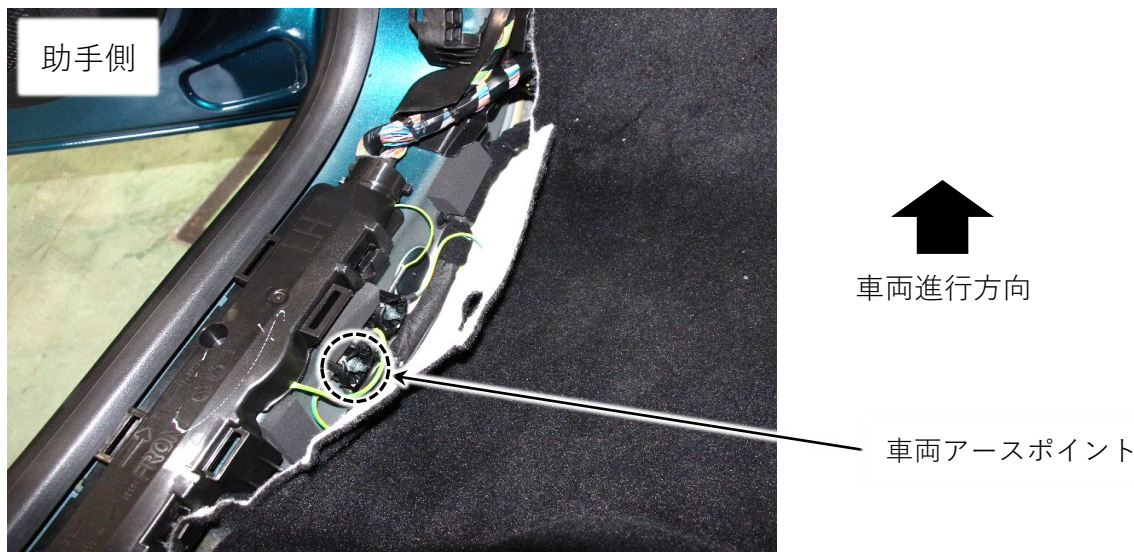


C ※純正アクセサリが非装着の場合は、純正アクセサリプリワイヤーキットが必要になります。
純正品番：MDF300A



GNDの接続 (例：AlfaRomeo Junior)

- ◇ 下写真を参考に、⑰メインハーネスのGND(黒)線を車両アースポイントに接続します。



HSDケーブルの接続（例：DOBLO）

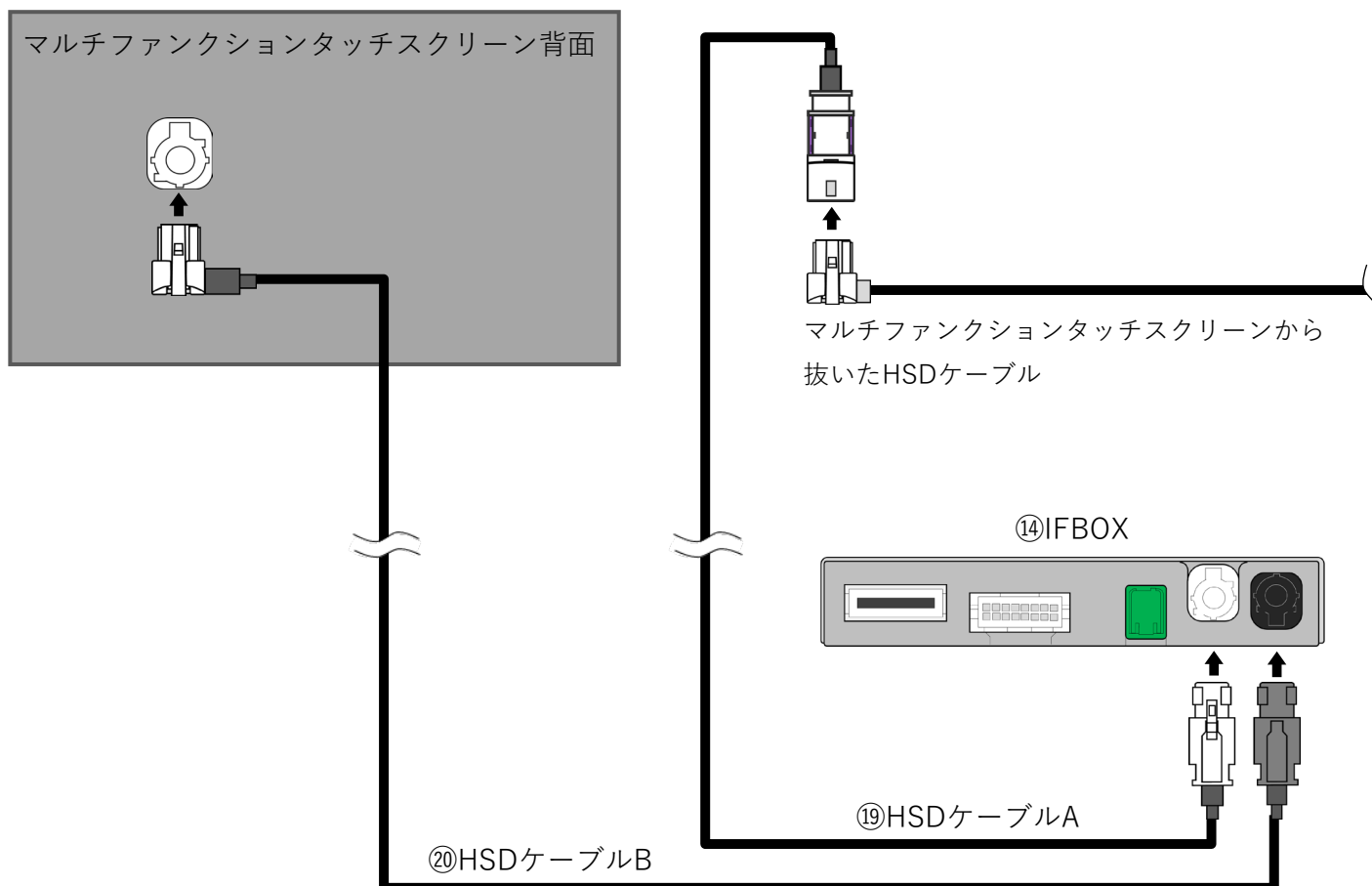
- ◇ マルチファンクションタッチスクリーン背面のトリムを取り外し、マルチファンクションタッチスクリーンに接続されているHSDケーブルコネクターを抜き取ります。



👉 アドバイス

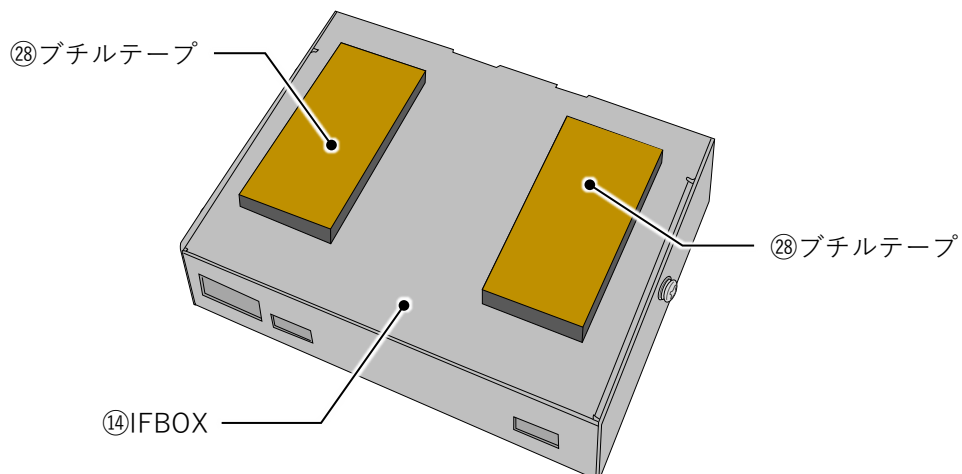
- 脱着手順はサービスマニュアルを参照してください。

- ◇ 下図を参考に、マルチファンクションタッチスクリーンと⑭IFBOXを⑰HSDケーブルAと⑳HSDケーブルBで接続します。



IFBOXの取り付け（例：PEUGEOT208／2008）

◇ 下図を参考に、⑭IFBOX裏面へ⑳ブチルテープまたは両面テープ等を貼り付けます。

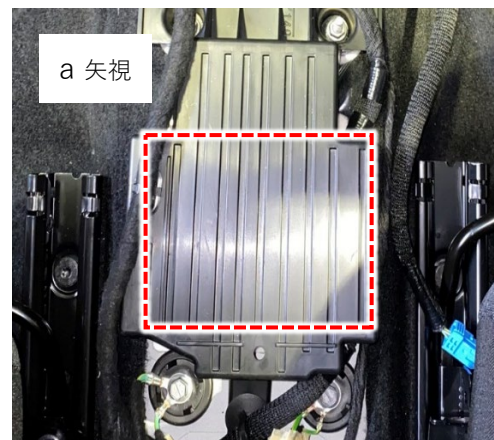
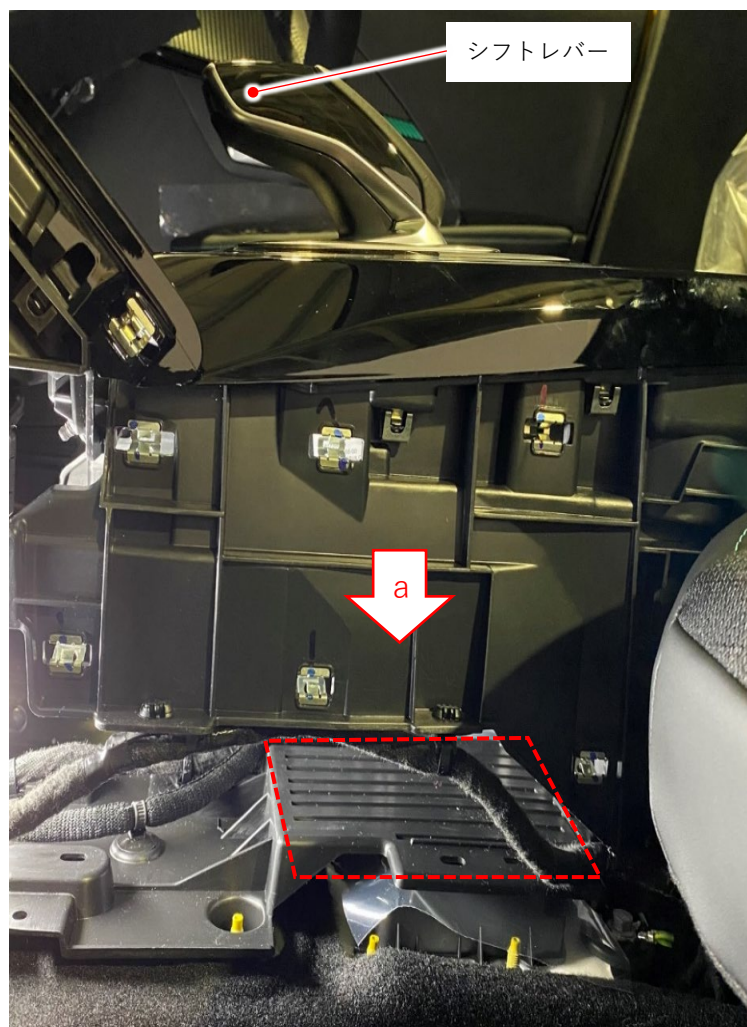


アドバイス

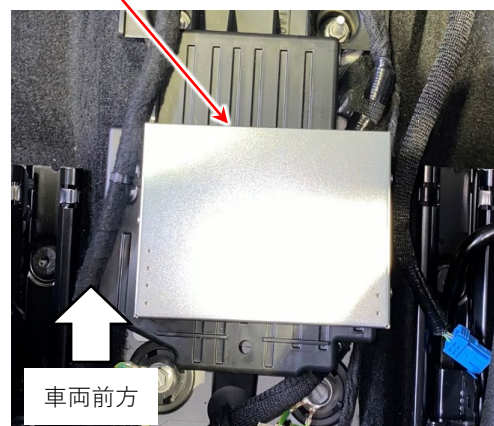
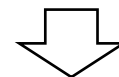
● 貼り付け面をしっかりと脱脂してから貼り付けてください。

◇ センターコンソール助手席側サイドトリムを取り外します。

◇ 下写真を参考にシフトレバー下に⑭IFBOXを貼り付けます。

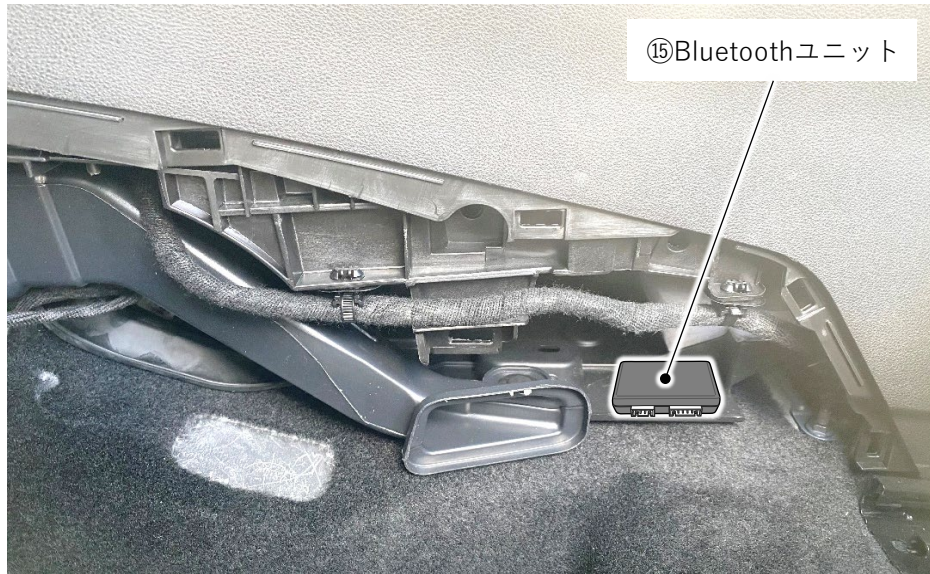


HSDケーブル接続側



Bluetoothユニットの取り付け（例：AlfaRomeo Junior）

- ◇ 下写真を参考に、助手席側センターコンソール内に⑮Bluetoothユニットを両面テープで貼り付けます。



アドバイス

- 貼り付け面をしっかりと脱脂してから貼り付けてください。

Bluetoothスイッチの取り付け（例：Jeep Avenger）

- ◇ 下写真を参考に、両面テープで取り付けます。

※ Bluetoothスイッチは、Bluetoothペアリングをリセットするためのスイッチです。

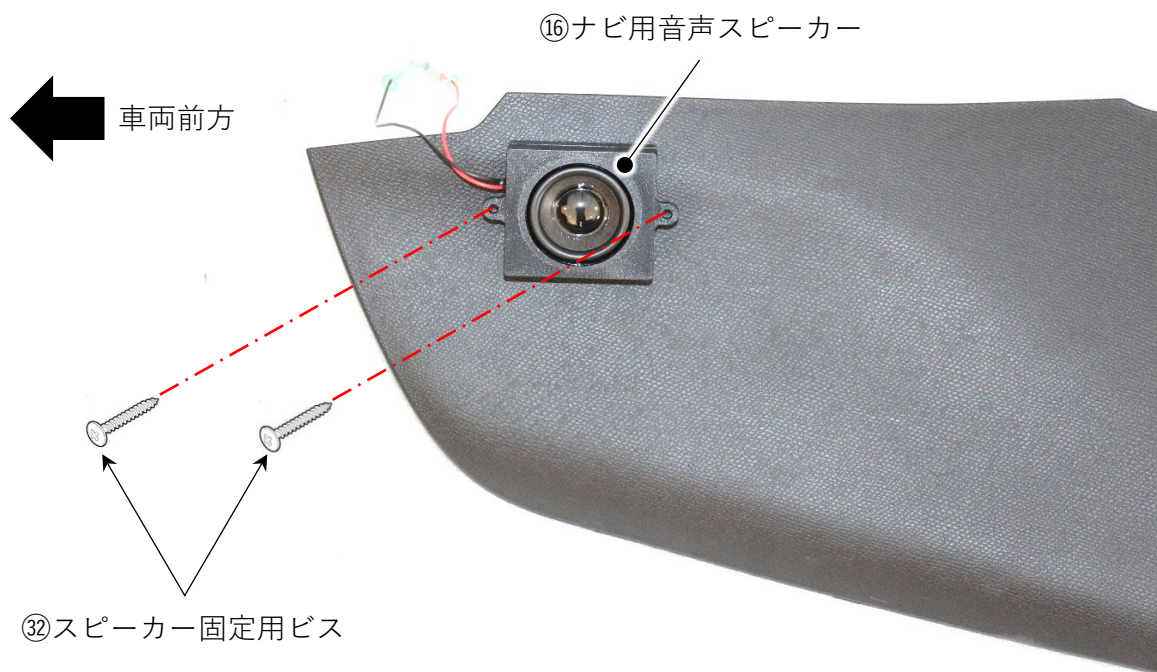
見えない場所に取り付けても問題ありませんが、バッテリー脱着等でペアリングがリセットされる場合がありますので見えない場所に隠す場合は、簡単にアクセスできる位置に取り付けてください。



Bluetoothスイッチ

ナビ用音声スピーカーの取り付け（例：DS N°4）

◇ 下写真を参考に、センターコンソール助手席側サイドトリムに⑩ナビ用音声スピーカーを⑪スピーカー固定用ビスで取り付けます。



警告

- 運転の妨げにならない位置を選択し、確実にビスで固定してください。

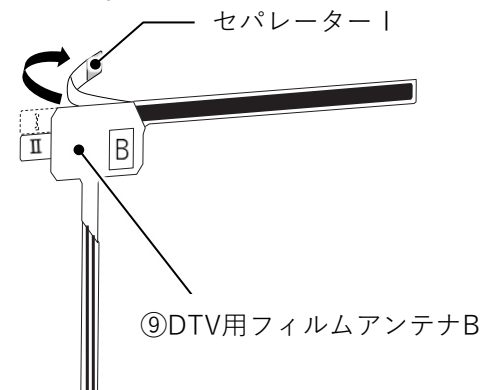
👉 アドバイス

- フロントウィンドウにDTV用フィルムアンテナを貼り付ける前に、DTV用フィルムアンテナ貼り付け面を付属の⑫クリーナークロスでフロントウィンドウ(内側)の湿気、ホコリ、汚れ、油などをきれいに拭き取ってください。ガラス面が乾いていることを確認してから貼り付けてください。濡れているとDTV用フィルムアンテナがガラス面に貼り付かない恐れがあります。
- 気温が低いときやガラスがくもってしまう場合は、粘着力の低下を防ぐため、車内ヒーターやデフロスタースイッチをONにしてフロントウィンドウを暖めてから貼り付けてください。
- DTV用フィルムアンテナのフィルムやアンプの裏シートをはがしたあとは、給電端子などに手を触れないでください。静電気による故障や汗や汚れなどで接触不良の原因となります。
- DTV用フィルムアンテナは、一度貼り付けると粘着力が弱くなるため貼り直しできません。

◇ DTV用フィルムアンテナのタグを持ってセパレーターIをゆっくりはがします。

👉 アドバイス

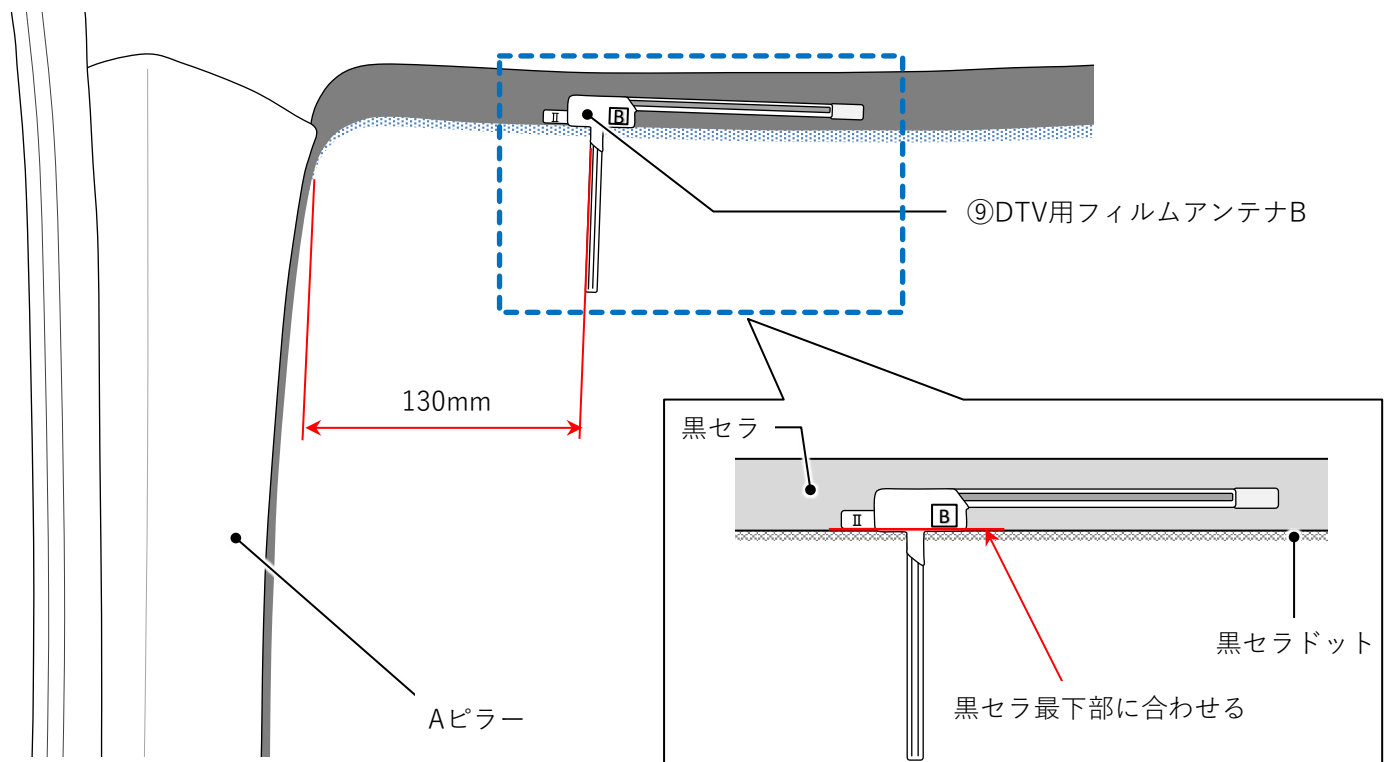
- 作業場所は、風がなく、空気中にゴミ、ホコリなどが無い場所を選んでください。
- DTV用フィルムアンテナは折り曲げないように取り扱いに注意してください。
- セパレーターIをはがしたあとは、粘着面に触れないでください。



◇ 下図を参考に、⑨DTV用フィルムアンテナBを助手席側フロントウィンドウに貼り付けます。

👉 アドバイス

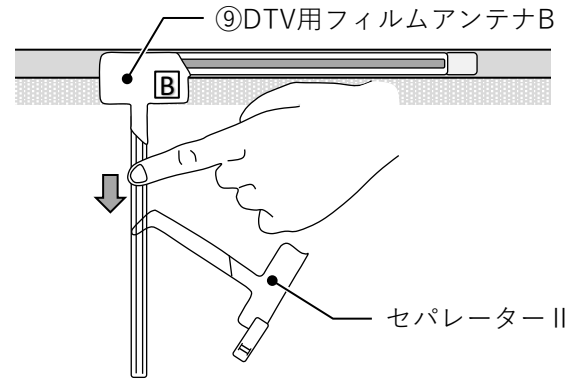
- DTV用フィルムアンテナに空気が入ったり、シワが寄らないようにゆっくりと端から貼り付けてください。



◇ タグを持って、セパレーターIIをはがしながらエレメントを貼り付けます。

👉 アドバイス

- 指でエレメントをガラス面に押しつけながらセパレーターIIをはがしてください。
- 車外から見て、エレメントがガラスに密着していることを確認してください。

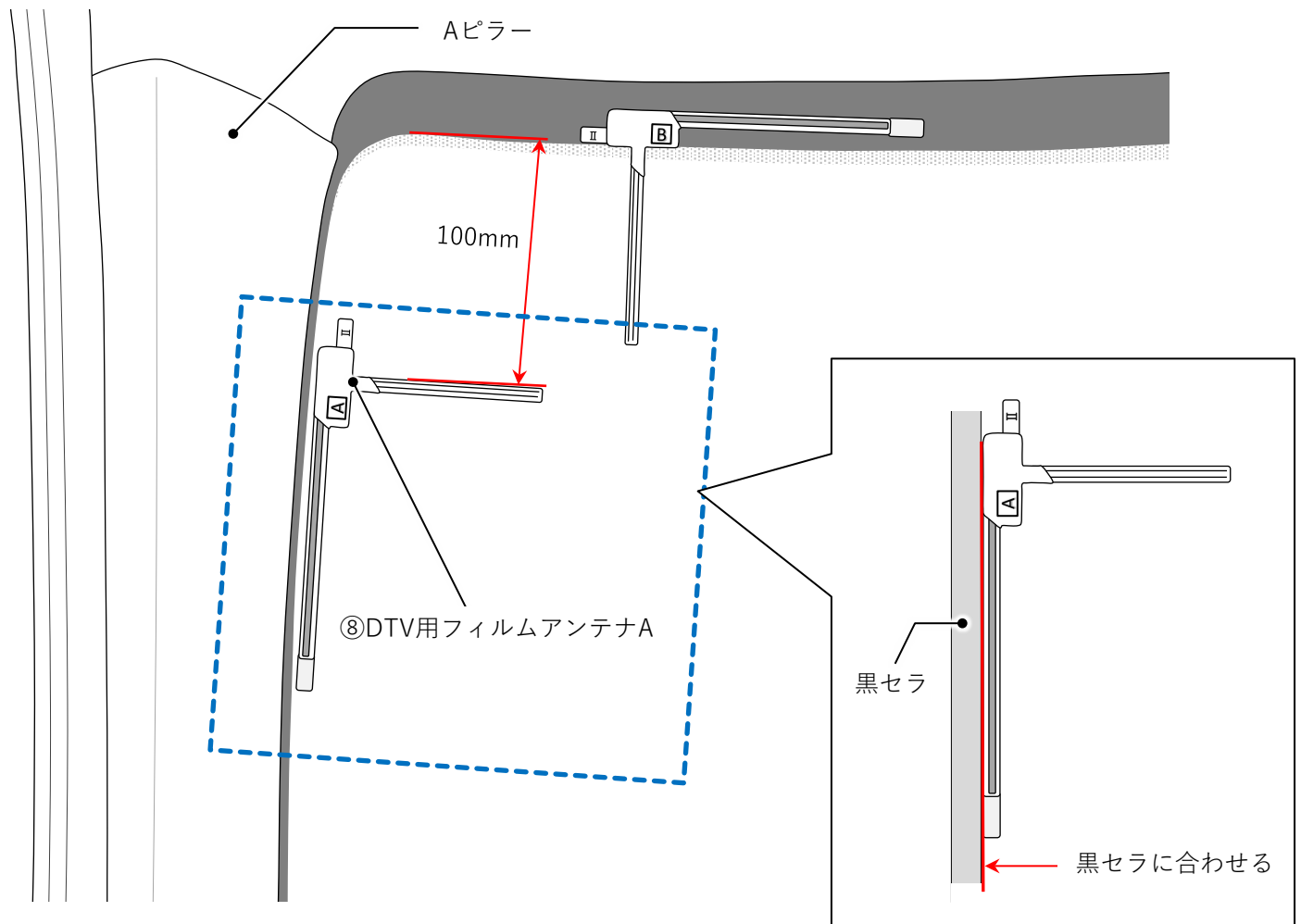


◇ 下図を参考に、⑧DTV用フィルムアンテナAを助手席側フロントウィンドウに貼り付けます。

◇ ⑨DTV用フィルムアンテナB同様にタグを持って、セパレーターIIをはがしながらエレメントを貼り付けます。

👉 アドバイス

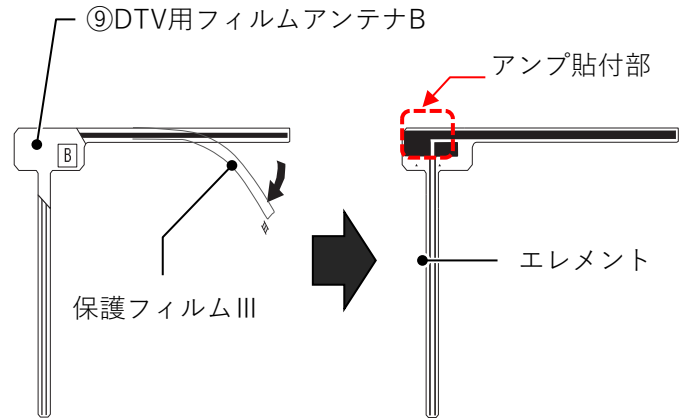
- DTV用フィルムアンテナに空気が入ったり、シワが寄らないようにゆっくりと端から貼り付けてください。



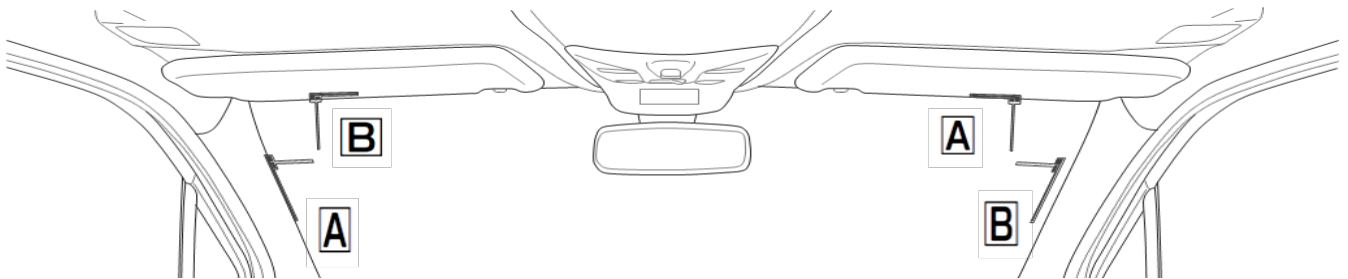
◇ タグを持って保護フィルムⅢをゆっくりとエレメントがガラス面に貼り付いていることを確認しながらはがします。エレメントが保護フィルム側と一緒にはがれる場合は、保護フィルム側を元に戻してガラス面に貼り付くように強く押しつけてください。

アドバイス

- アンプを貼り付ける部分には、触れないでください。汗や汚れなどで接触不良の原因になります。



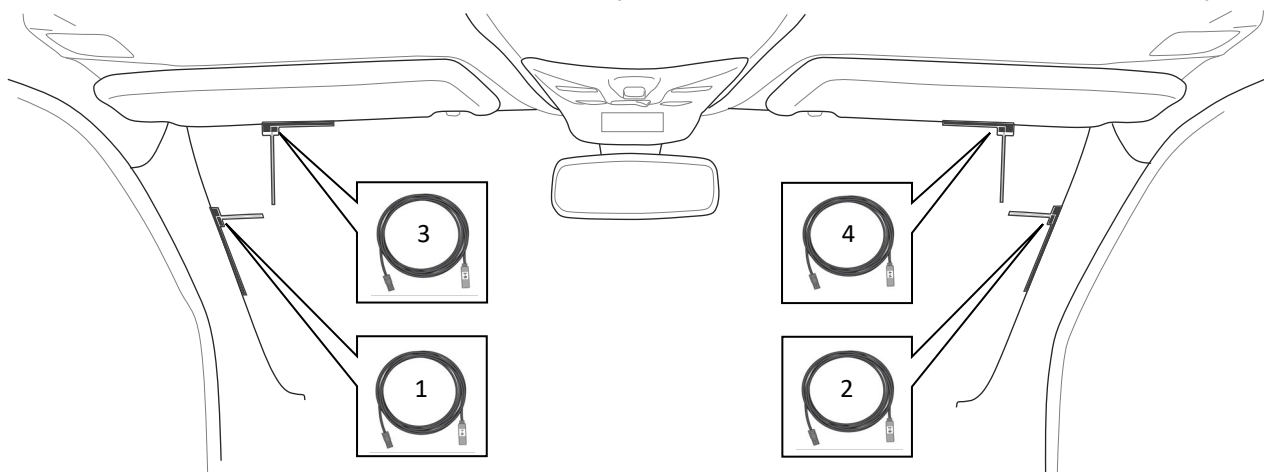
◇ 運転席側も同様の位置に貼り付けます。



DTV用アンテナケーブルの取り付けおよび引き回し

👉 アドバイス

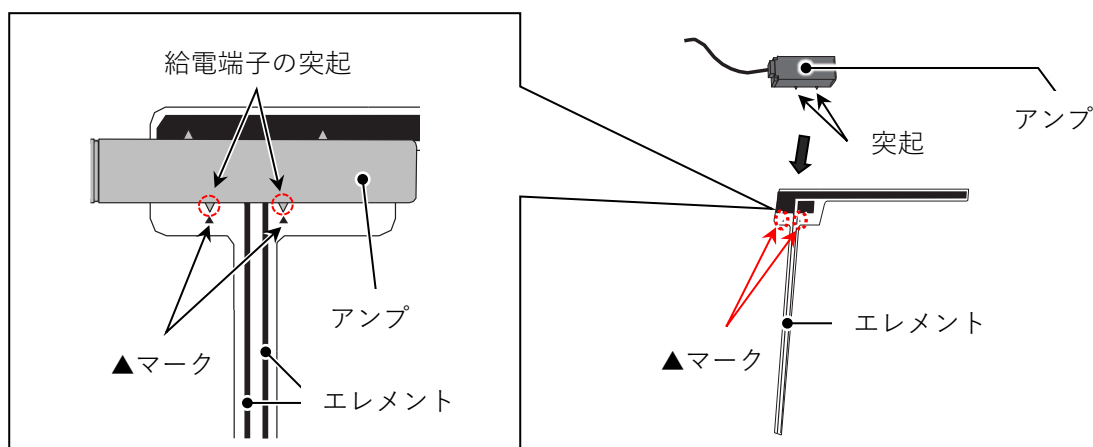
- DTV用アンテナケーブルは1、2、3、4の4種類があり、組み合わせるDTV用フィルムアンテナとDTV用アンテナケーブルは決められています。それぞれ組み合わせて貼り付けてください。



- ◇ DTV用アンテナケーブルのアンプの裏シートをはがしてエレメントの給電端子接続部の ▲マークと、アンプの給電端子の突起を合わせるように貼り付けます。

👉 アドバイス

- アンプの裏シートをはがしたあとは、給電部に手を触れないでください。静電気による故障や汗や汚れなどで接触不良の原因となります。
- DTV用フィルムアンテナの▲マークとアンプの給電端子の突起を合わせないと受信できません。
- アンプを貼り付けたあとは、アンプをしっかり押してください。



- ◇ ⑩DTV用アンテナケーブルAの4番および⑪DTV用アンテナケーブルBの2番に⑳DTVアンテナ延長コードを接続します。

- ◇ DTV用アンテナコードを①ナビゲーションユニットまで引き回してください。

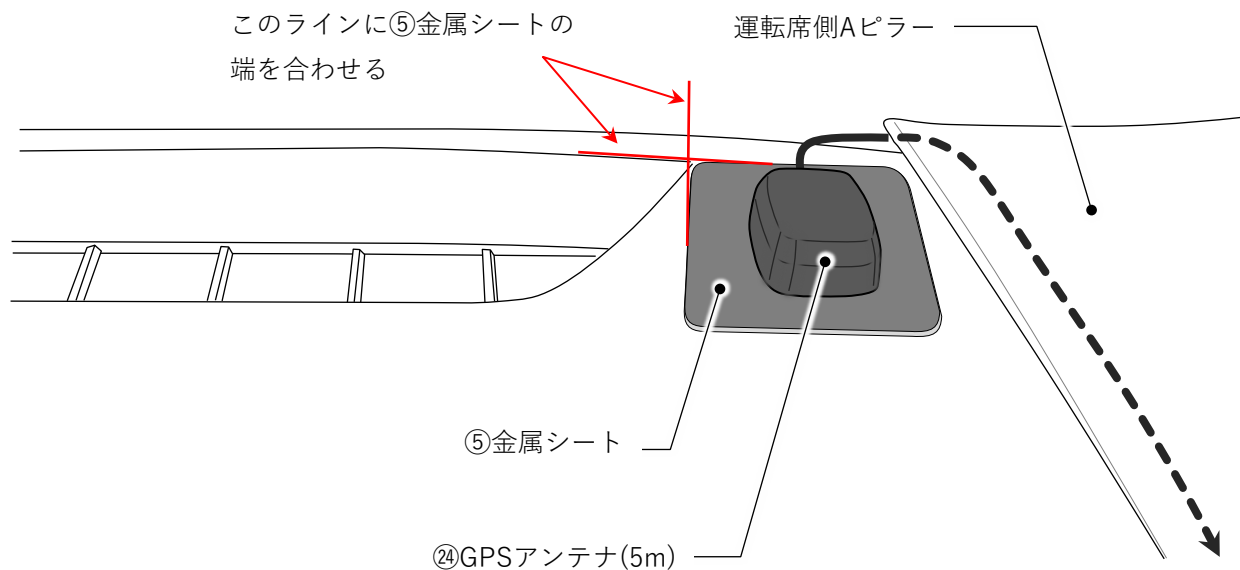
⚠️ 注意

- ルーフライニング内にエアバッグがある車両では、エアバッグに干渉しないように引き回してください。ケーブルを引き回した後、㉑ハーネス固定テープを使用してルーフ天面にケーブルを貼り付けてください。

GPSアンテナの取り付け（例：RIFTER/BERLINGO/DOBLO）

◇ 下図を参考に、運転席側ダッシュボードへ⑤金属シートを取り付けます。

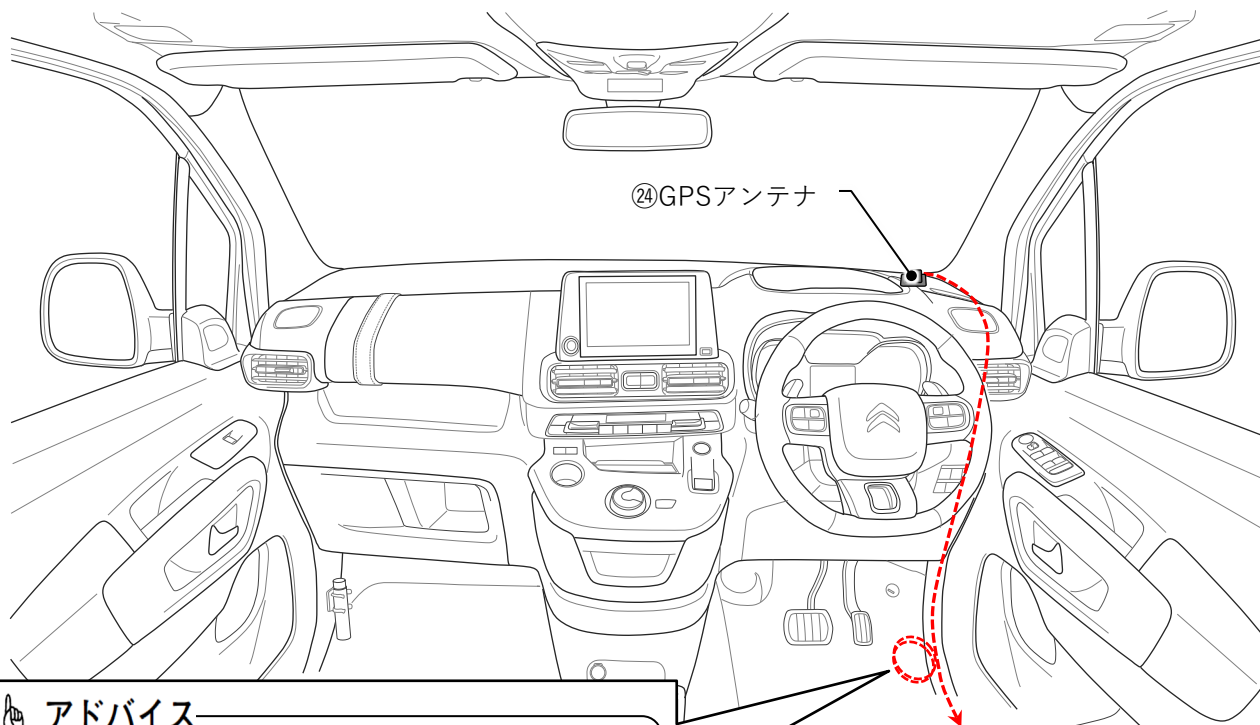
◇ 金属シート中央に②④GPSアンテナを設置します。



👉 アドバイス

- 貼り付け面をしっかりと脱脂してから貼り付けてください。

◇ 下図を参考に、②④GPSアンテナケーブルを①ナビゲーションユニットまで引き回してください。



👉 アドバイス

- GPSアンテナコードのあまりをまとめるときは十分な曲げ角度(半径15mm以上)を確保してください。

※RIFTER/BERLINGO/DOBLO以外

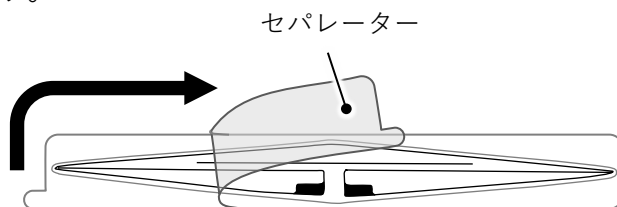
👉 アドバイス

- リアガラスに⑳FM VICSフィルムアンテナを貼り付ける前に、FM VICSフィルムアンテナ貼り付け面を、ナビゲーション付属の㉑クリーナークロスでリアガラス(内側)の汚れ(ごみ、油)、くもり止め、水分などをきれいに拭き取ってください。ガラス面が乾かないうちは、貼り付けしないでください。粘着不良などによるはがれの原因になります。
- ガラス面が結露したり気温が低いとき(20°C以下)は、貼り付かなくなります。エアコンをONにして十分に乾かさずか車内ヒーターで暖めてから貼り付けてください。
- ㉒FM VICSフィルムアンテナは、貼り直しが一切出来ないので十分注意して作業してください。

◇㉒FM VICSフィルムアンテナのセパレーターをはがします。

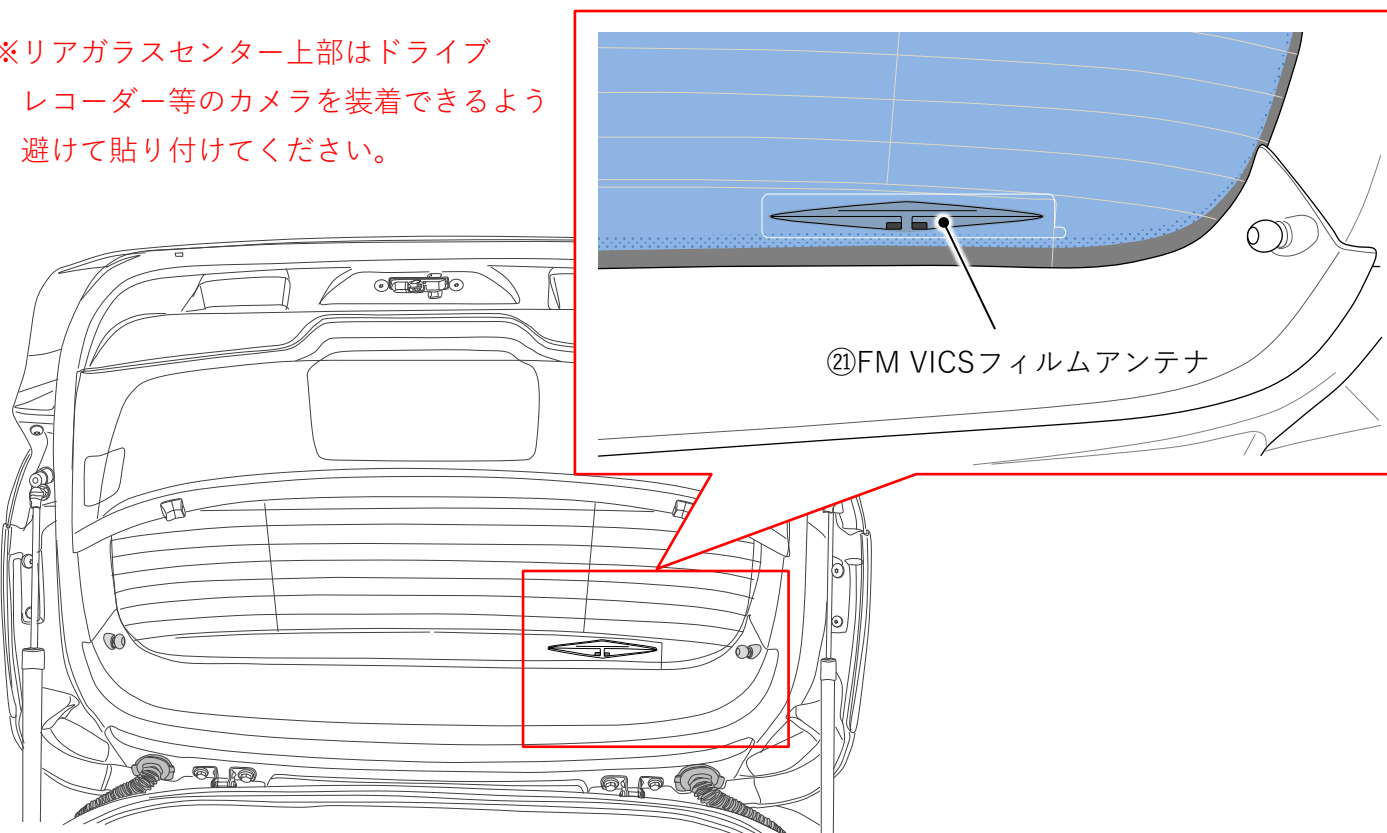
👉 アドバイス

- 強く曲げる、急にはがす、引っ張るなどしないでください。断線の原因になります。
- のり面に触れないでください。



◇下図を参考に、熱線にかからない様に㉒FM VICSフィルムアンテナをリアガラスに貼り付けます。

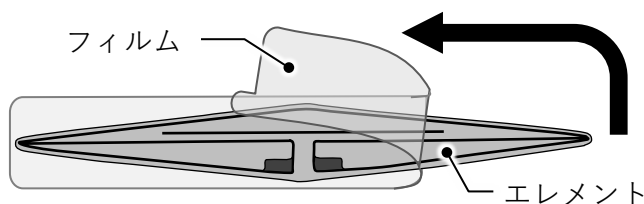
※リアガラスセンター上部はドライブレコーダー等のカメラを装着できるように避けて貼り付けてください。



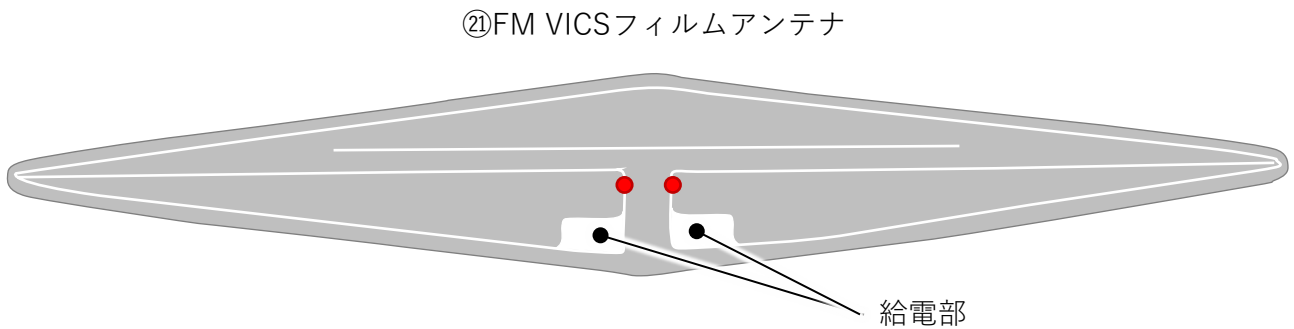
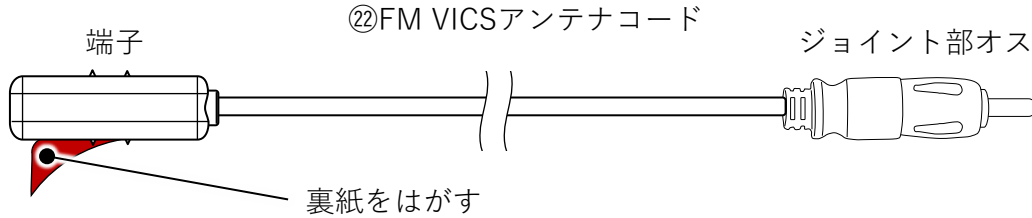
◇㉒FM VICSフィルムアンテナのフィルムをはがします。（エレメントだけが貼り付きます。）

👉 アドバイス

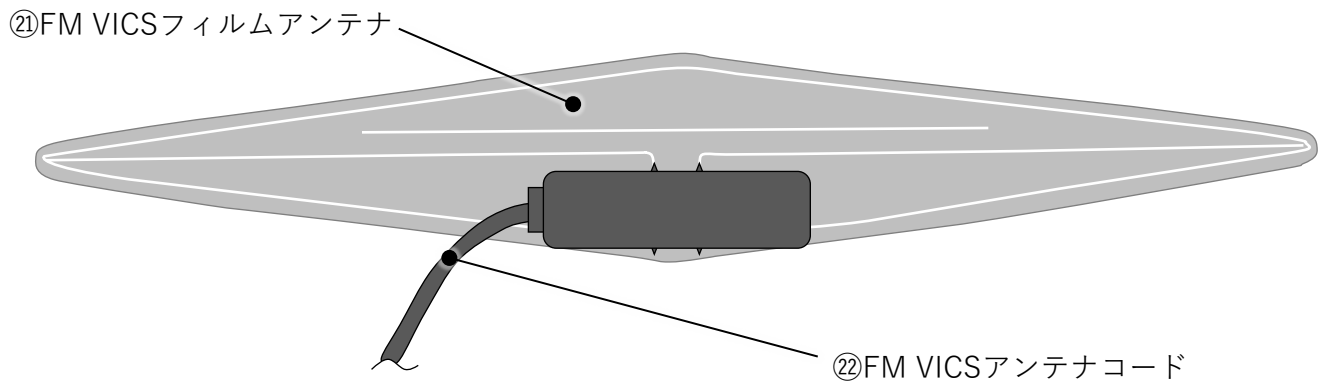
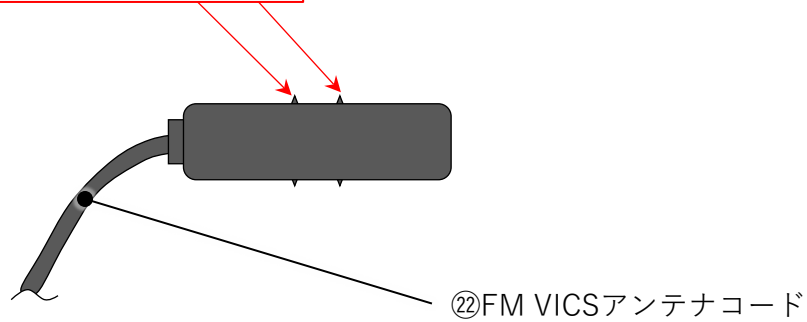
- フィルムをはがす前にエレメントに沿って指などで均等に押付け、たわみや気泡が残らないようにガラス面に密着させてください。



- ◇ サービスマニュアルを参照し、左リアクォーター／左Cピラー／左Dピラー／リアハッチルーフの各トリムを取り外します。
- ◇ 下図を参考に、②FM VICSアンテナコード端子の裏紙をはがし①FM VICSフィルムアンテナの給電部に貼り付けます。



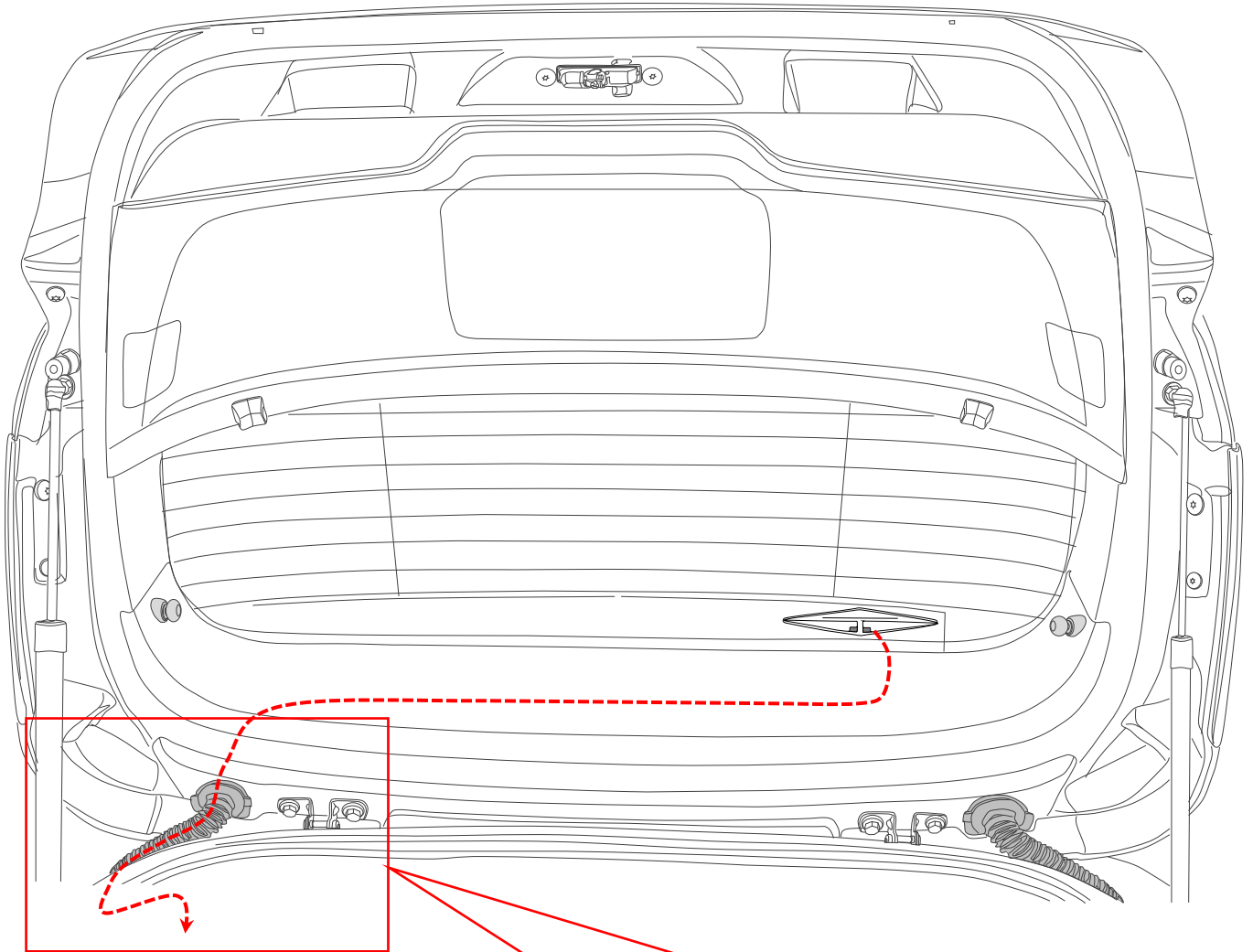
端子の突起部を上図赤丸位置に合わせる



※ 下記は、PEUGEOT308HBを表記しています。

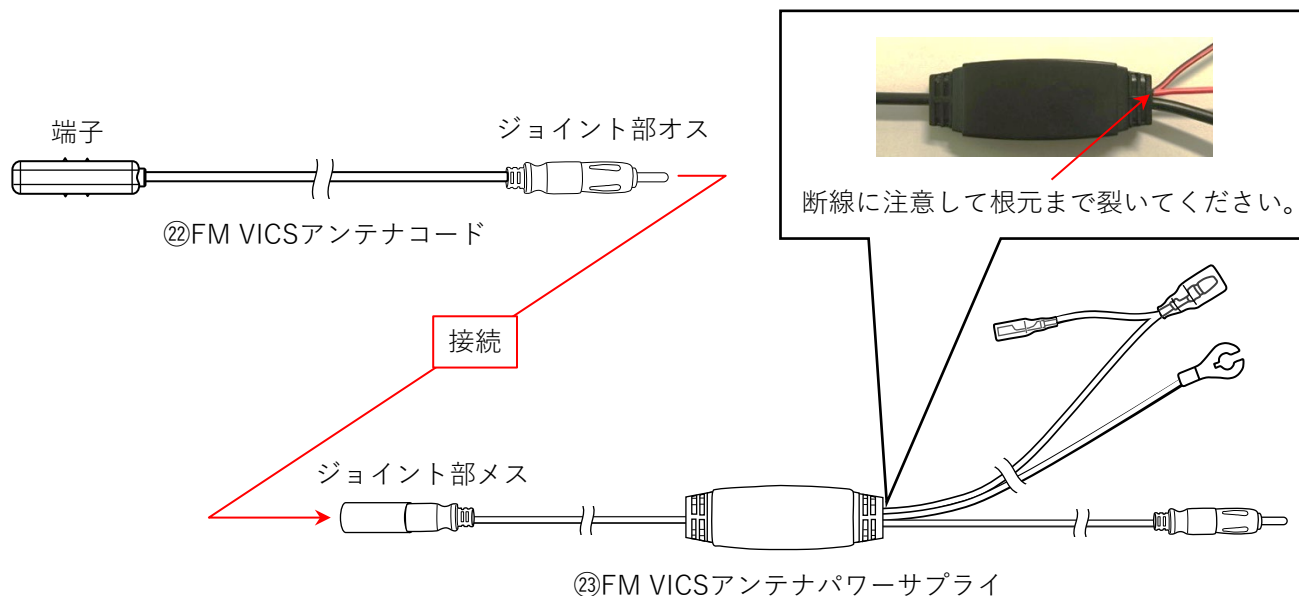
他車両も同様に引き回してください。

◇ 下記を参考に、②FM VICSアンテナコードを左リアクォーターへ引き回します。



テールゲートアウトスリーブ内を通し、リアクォーターへ引き回します。

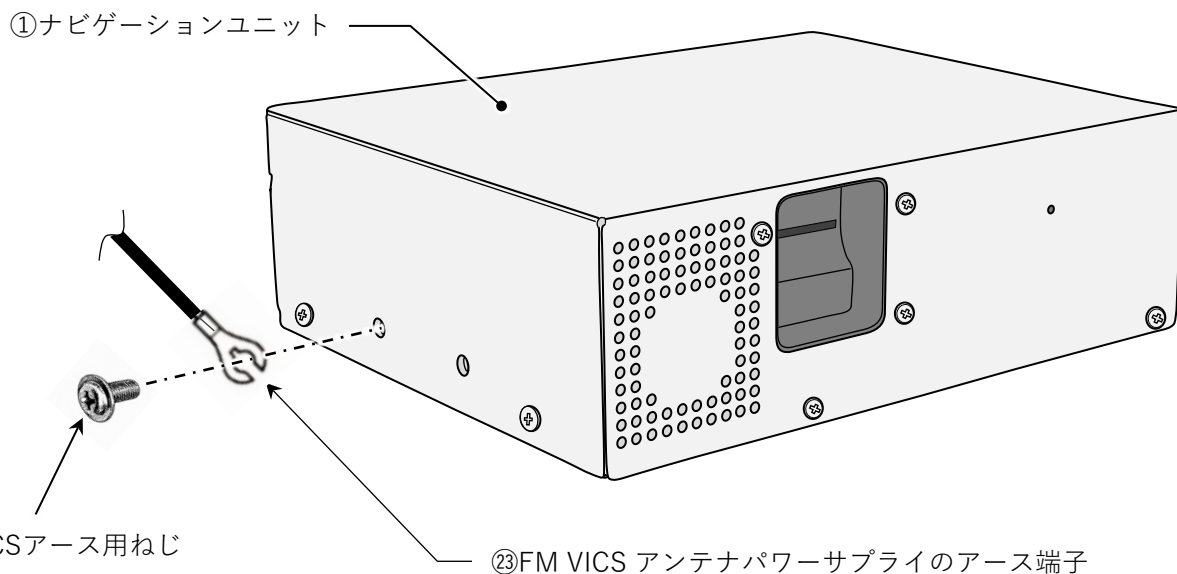
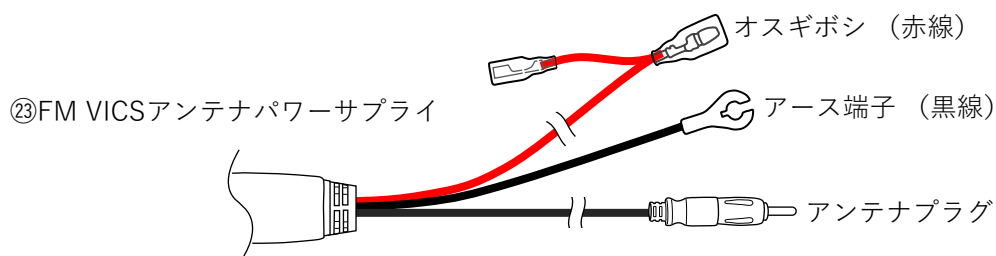
◇ 下記を参考に、②FM VICSアンテナコードと③FM VICSアンテナパワーサプライを接続します。



◇ 下図を参考に、③FM VICSアンテナパワーサプライのアース端子 (黒線) を③FM VICSアース用ねじで①ナビゲーションユニットに接続します。

◇ 下図とP6を参照し、③FM VICSアンテナパワーサプライのオスギボシ (赤線) を①メインハーネスのメスギボシ (赤) に接続します。

◇ 下図とP6を参照し、③FM VICSアンテナパワーサプライのアンテナプラグを①ナビゲーションユニットのFM VICSアンテナ入力に接続します。



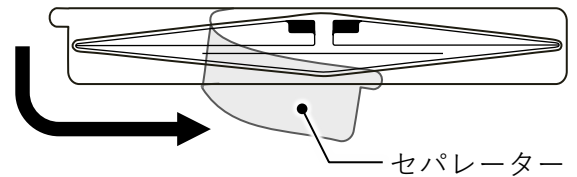
👉 アドバイス

- 運転席側リアクォーターガラスに⑳FM VICSフィルムアンテナを貼り付ける前に貼り付け面を、ナビゲーション付属の㉑クリーナークロスでリアクォーターガラス(内側)の汚れ(ごみ、油)、くもり止め、水分などをきれいに拭き取ってください。ガラス面が乾かないうちは、貼り付けないでください。粘着不良などによるはがれの原因になります。
- ガラス面が結露したり気温が低いとき(20°C以下)は、貼り付かなくなります。エアコンをONにして十分に乾かすか車内ヒーターで暖めてから貼り付けてください。
- ㉑FM VICSフィルムアンテナは、貼り直しが一切出来ないので十分注意して作業してください。

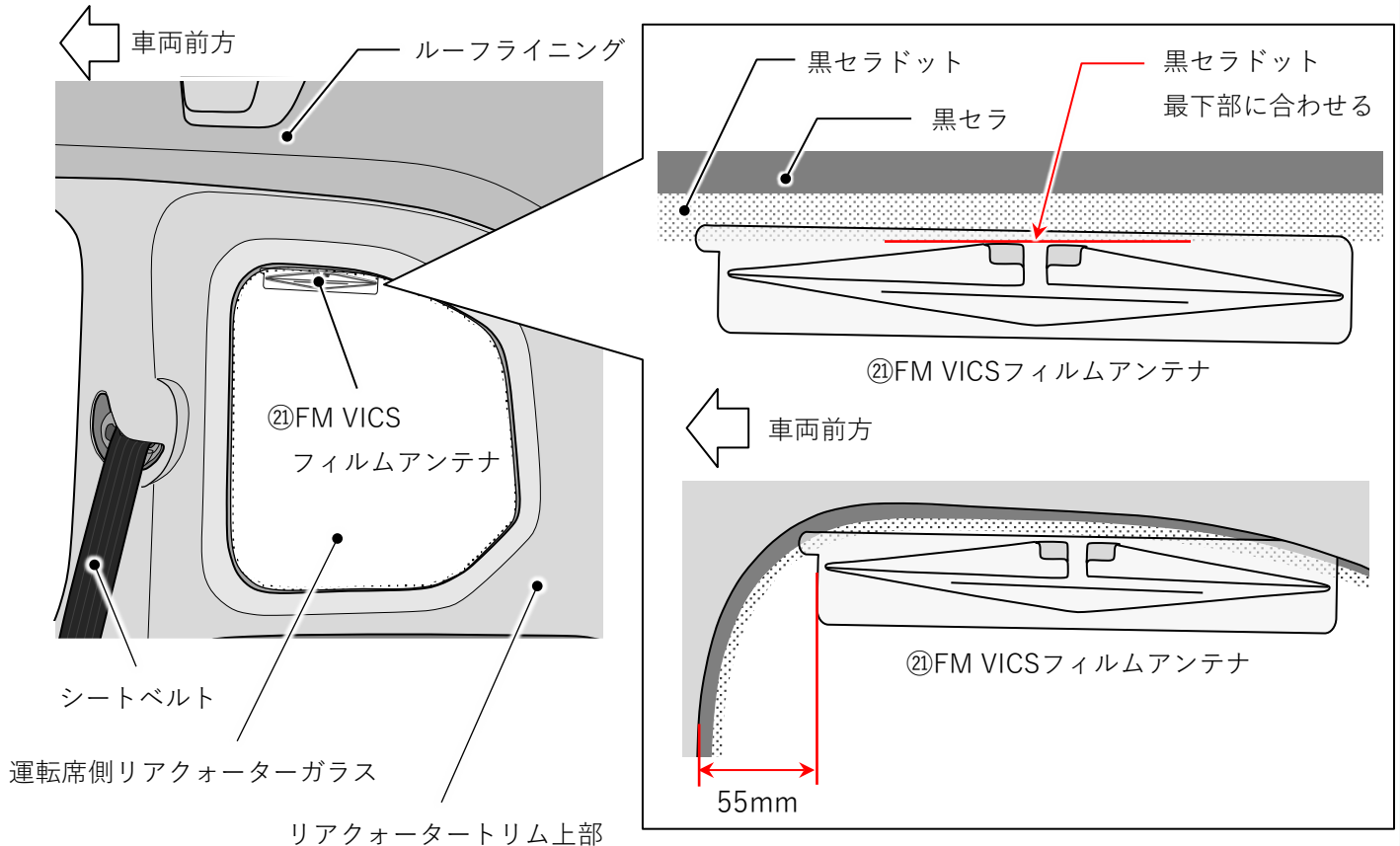
◇ ㉑FM VICSフィルムアンテナのセパレーターをはがします。

👉 アドバイス

- 強く曲げる、急にはがす、引っ張るなどしないでください。断線の原因になります。
- のり面に触れないでください。



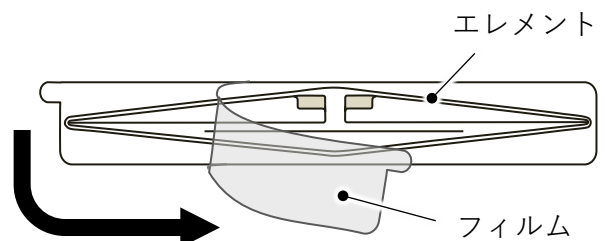
◇ 下図を参考に、㉑FM VICSフィルムアンテナを運転席側リアクォーターガラスに貼り付けます。



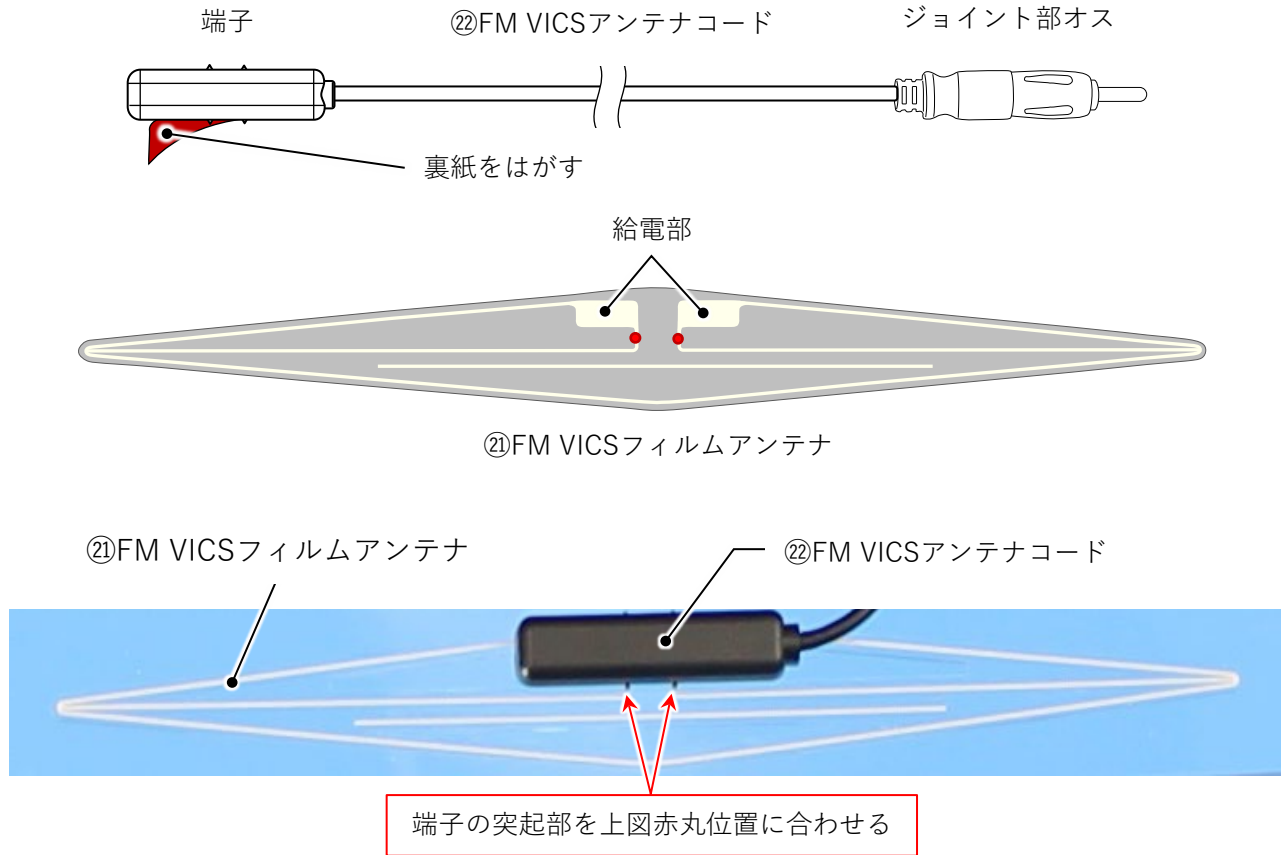
◇ ㉑FM VICSフィルムアンテナのフィルムをはがします。(エレメントだけが貼り付きます。)

👉 アドバイス

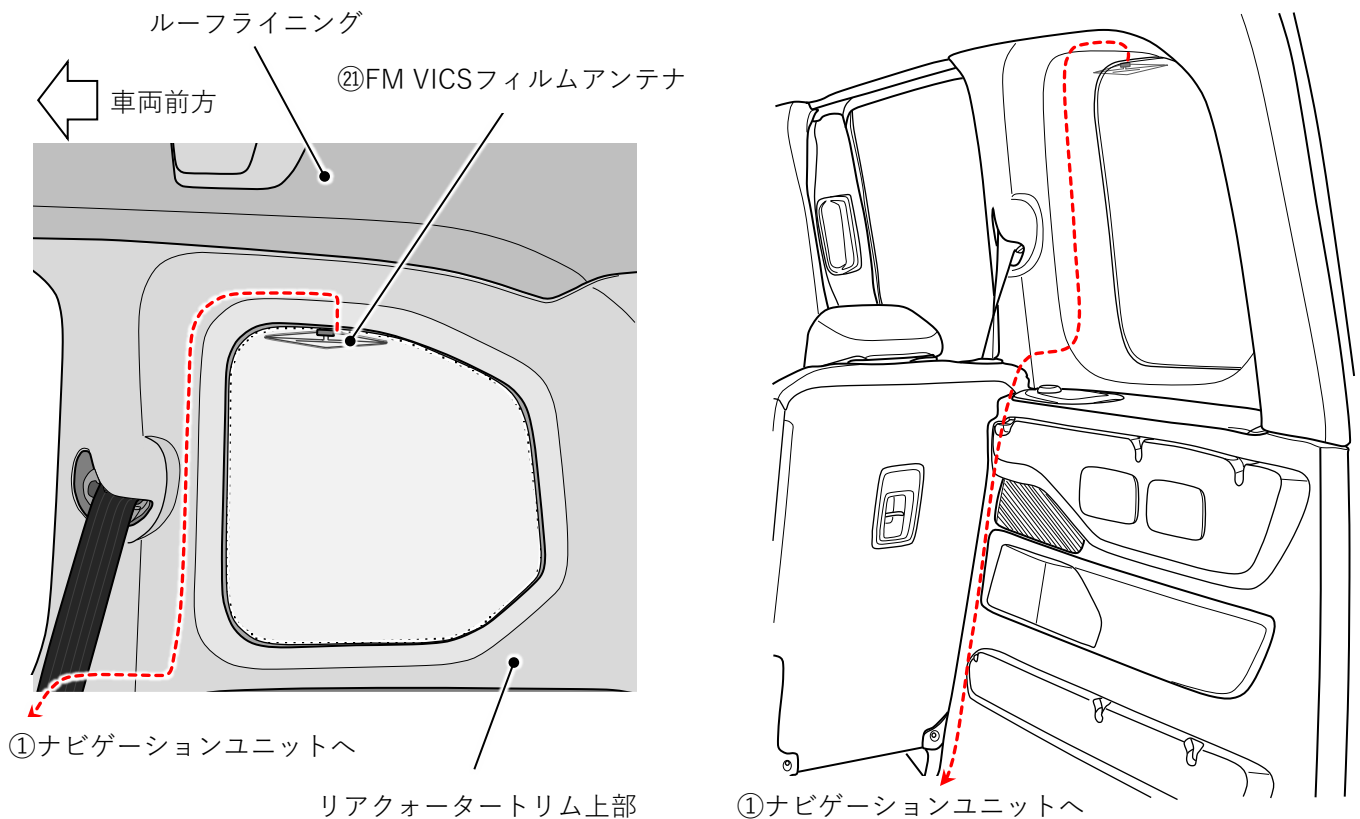
- フィルムをはがす前にエレメントに沿って指などで均等に押付け、たわみや気泡が残らないようにガラス面に密着させてください。



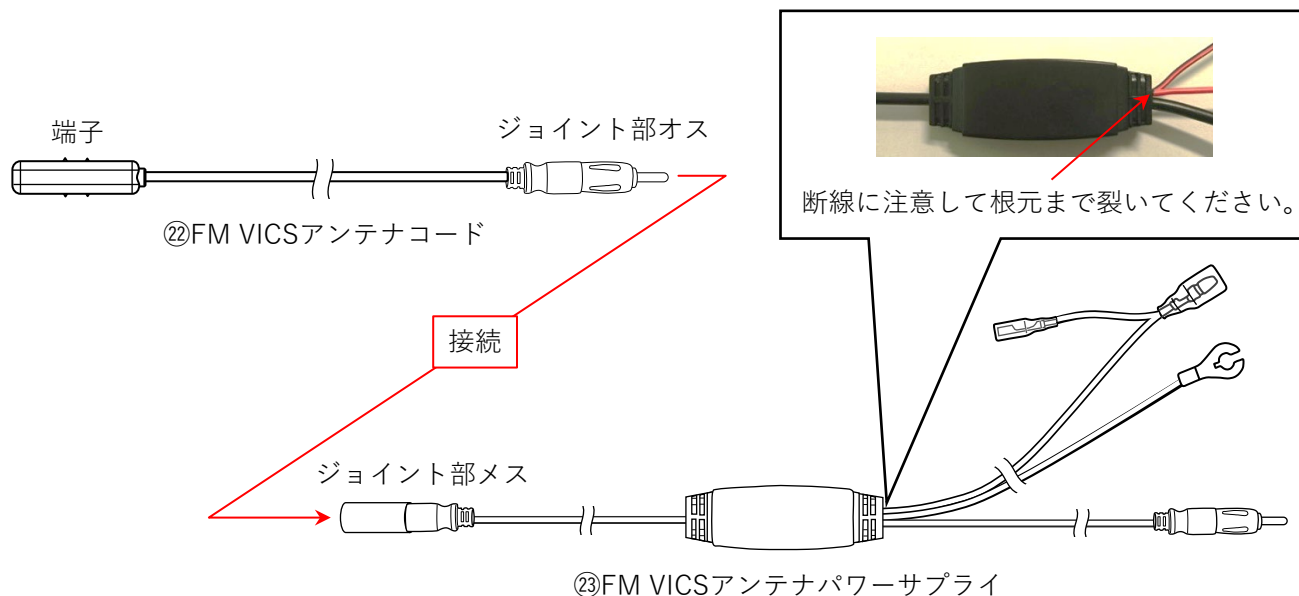
- ◇ サービスマニュアルを参照し、運転席側のリアクォータートリム/Bピラー中・下部の各トリムを取り外します。
- ◇ 下記を参考に、②FM VICSアンテナコード端子の裏紙をはがし、①FM VICSフィルムアンテナの給電部に貼り付けます。



- ◇ 下図を参考に、②FM VICSアンテナコードを①ナビゲーションユニットまで引き回してください。



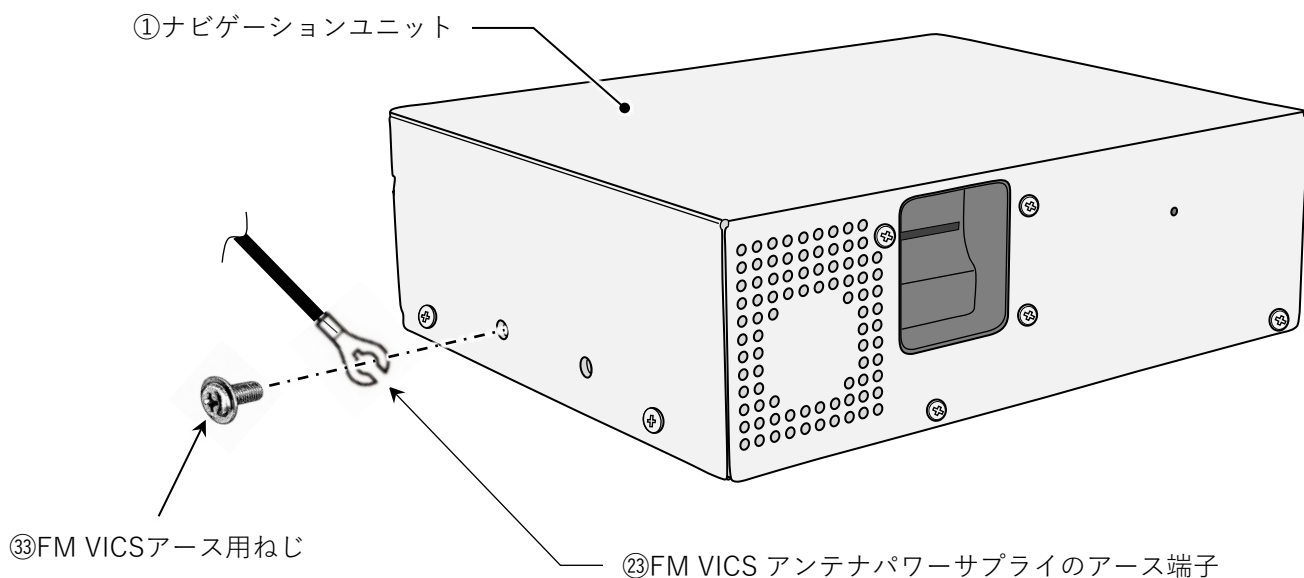
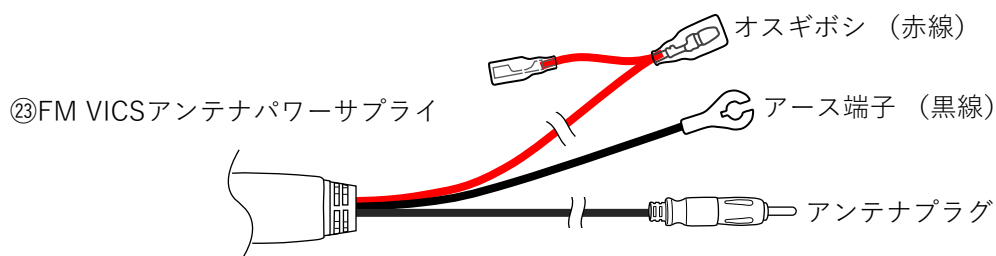
◇ 下記を参考に、②FM VICSアンテナコードと③FM VICSアンテナパワーサプライを接続します。



◇ 下図を参考に、③FM VICSアンテナパワーサプライのアース端子 (黒線) を③FM VICSアース用ねじで①ナビゲーションユニットに接続します。

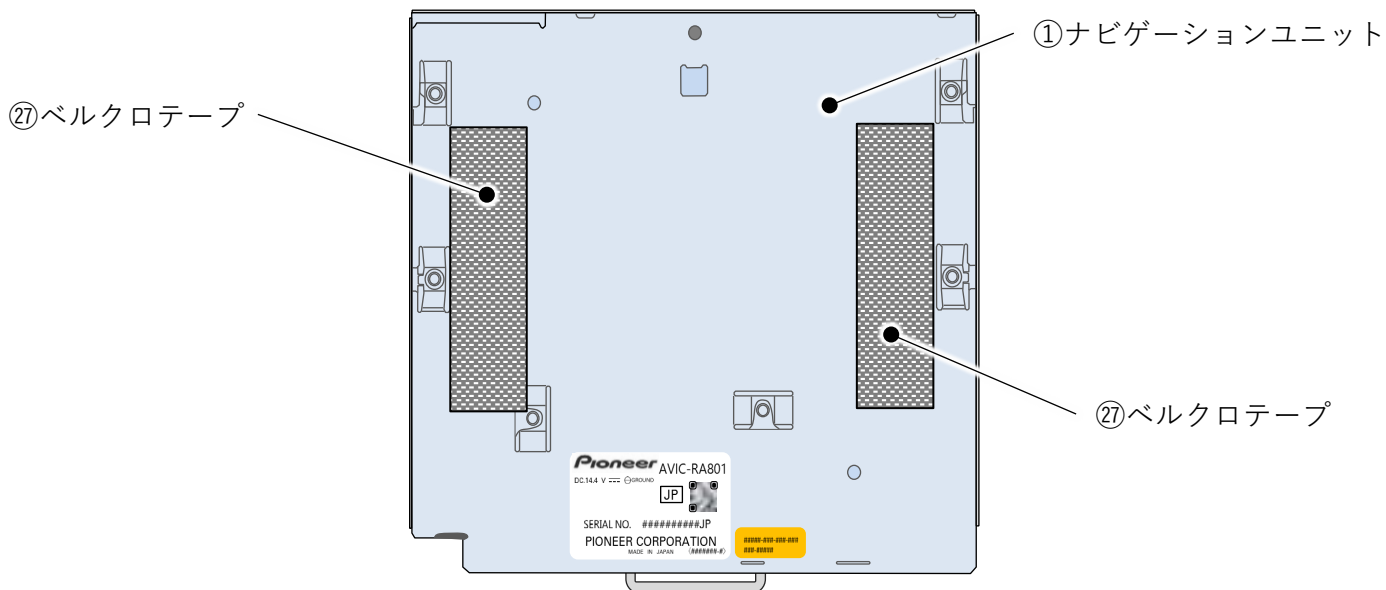
◇ 下図とP6を参照し、③FM VICSアンテナパワーサプライのオスギボシ (赤線) を①メインハーネスのメスギボシ (赤) に接続します。

◇ 下図とP6を参照し、③FM VICSアンテナパワーサプライのアンテナプラグを①ナビゲーションユニットのFM VICSアンテナ入力に接続します。



ナビゲーションユニットの取り付け（例：Jeep Avenger）

◇ 下図を参考に、①ナビゲーションユニットに②ベルクロテープを貼り付けます。

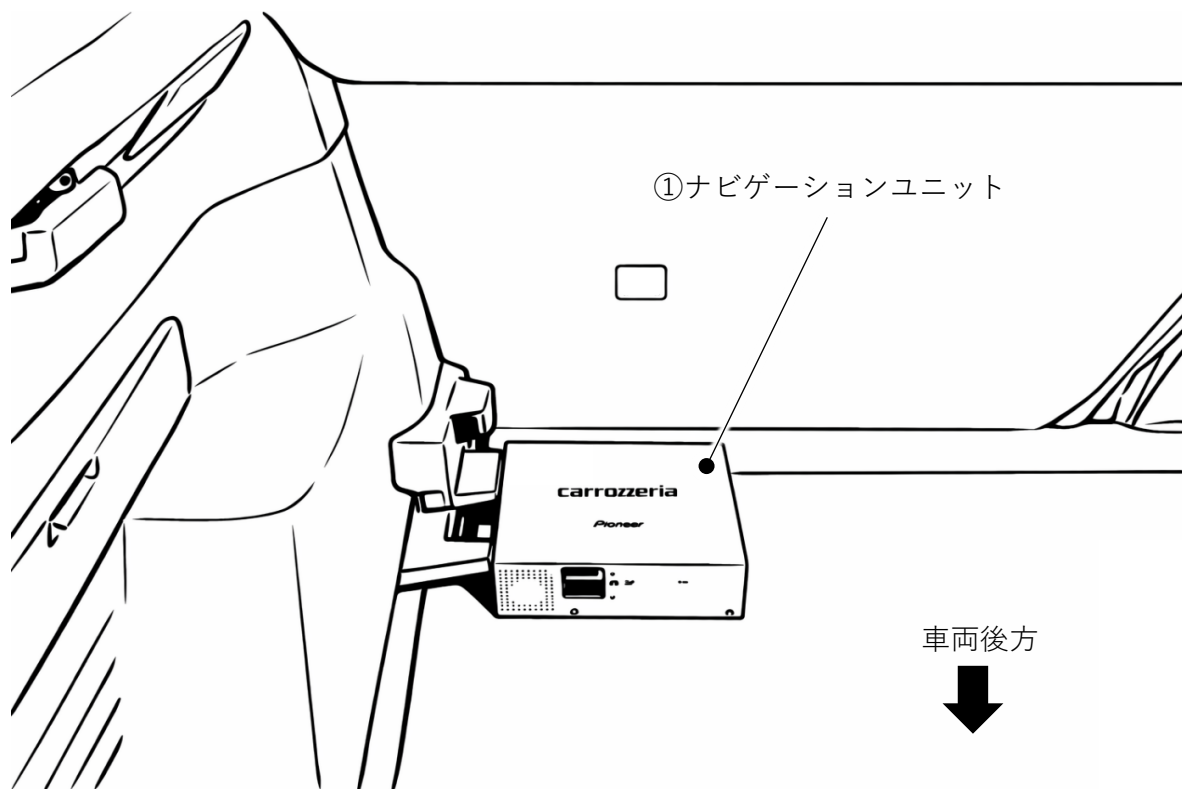


⚠ 注意

● ②ベルクロテープを貼り付ける前に、必ず貼り付け面を脱脂してください。

◇ 各ハーネスおよびケーブルをラゲッジルーム左前方に引き回し、①ナビゲーションユニットに接続します。

◇ 下図を参考に、ナビゲーションユニット全面を車両後方に向け、②ベルクロテープで設置しています。



各種設定

◇ 復元作業完了後は、P2の警告および注意に従いバッテリーを接続し、取扱説明書を参照して車両情報の設定と接続確認を行ってください。

(車両情報：取扱説明書P101～P105 接続確認：取扱説明書P127～P128)

パラメーター設定

注意：下記設定値は、BERLINGO を例に記載しています。

他のグレードに関しては、車検証を参照し、入力してください。

パラメーター設定	
車両重量	1590kg
総排気量	1.50L
車両寸法：高さ (H)	184cm
車両寸法：幅 (W)	186cm
パラメーター補正	一般道：0 / 高速・有料道：0
燃料単価	設定なし

● パラメーター設定は、左図の設定値に設定してください。

車両重量 1590kg

総排気量 1.50L

車両寸法：高さ 184cm

車両寸法：幅 186cm

パラメーター補正 ※1

燃料単価 ※1

※1：ユーザーが設定

車両情報の設定

注意：下記設定値は、BERLINGO を例に記載しています。

他のグレードに関しては、車検証を参照し、入力してください。

燃費推定／車両設定	
有料道路料金区分	普通車
駐車制限 (車種)	3ナンバー
車両寸法：高さ (H)	L:441cm W:186cm H:184cm

● 車両設定は、左図の設定値に設定してください。

有料道路料金区分 普通車

駐車制限 (車種) 3ナンバー

車両寸法 L:441cm W:186cm H:184cm

◇ 同梱のクイックマニュアルを参照し、Bluetoothペアリング設定をします。

※ TV映像と音声合わないと場合があります。故障ではありません。